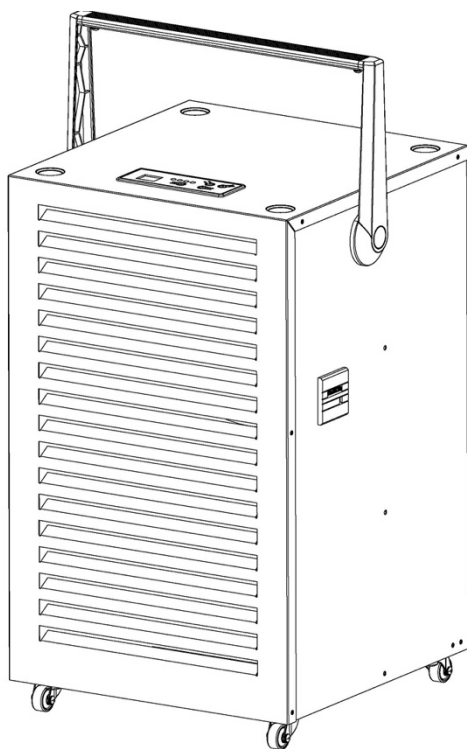


Luftavfukter / Byggtørker



NICS K30LM



Les og behold disse instruksjonene



Tekniske data

Model no.	K30LM
Strømforsyning	220-240V/50Hz
Referansemiljø, testforhold	DB 30°C, RH 80%
Tørkekapasitet	30L/døgn
Effektforbruk *	500W/2.20A
Luftvolum (max.)	200 m3/h
Viftehastigheter	1
Timeteller	Ja
Kompressor	Rotasjon
Kjølemiddel	R290/120g
Arbeidstemperatur	5 ~ 35°C
Vanntank	6.5L
Størrelse (BxDxH)	358x338x550 mm
Vekt	18.5 kg

- Informasjon markert med * kan variere av tekniske årsaker. For mer nøyaktig informasjon bør du se på merkeskiltet på avfukteren.
- Testforhold for informasjon er i henhold til: EN 60335-2-40

Plassering

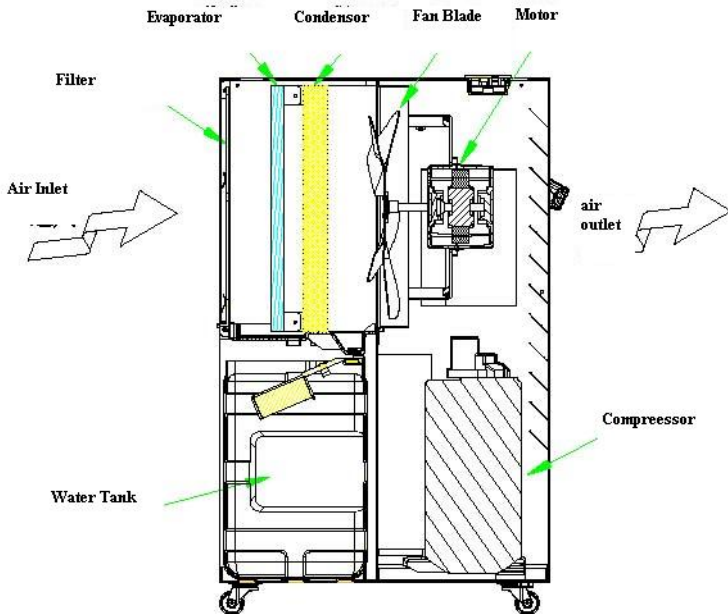
Overflødig fuktighet vil fordele seg rundt i lokalet. Av denne grunn bør avfukteren plasseres slik at den kan få tilgang til mest mulig av denne luften.

Avfukteren skal stå på en jevn flate med minst 10 cm luft på alle sider.

Hvis du har et område som er spesielt plaget av fuktighet, så kan du plassere avfukteren her. Når du får fuktigheten under kontroll flyttes avfukteren til en mer sentral plass for å kunne tørke hele lokalet.

Denne avfukteren er utstyrt med hjul. Hvis du flytter enheten, skal den først slås av og vanntanken tømmes. Vi anbefaler ikke bruk av skjøteledning. Hvis det er nødvendig å bruke en skjøteledning, må du forsikre deg om at kabelenes ledninger er minst 1 mm².

Virkemåte



Dette produktet er en avfukter. Den kontrollerer relativ fuktighet ved å føre luften gjennom enheten og tvinge overflødig fuktighet til å kondensere over kjølelementene. Kontakt med denne kalde overflaten får fuktigheten i luften til å kondensere. Dette kondenserte vannet drenerer deretter trygt ned i vanntanken. Den tørkede luften passerer deretter gjennom kondensatoren der den varmes lett opp og kommer inn igjen i rommet ved litt forhøyet temperatur.

Før bruk



- Dette symbolet betyr:
- Dette produktet er fylt med Propangass R290. Følg produsentens instruksjoner angående bruk og reparasjoner!
- Les instruksjonene nøye før bruk.
- Skal ikke oppbevares, installers eller brukes i rom mindre enn 4m².

Generelle forholdsregler

- KUN FOR INNENDØRS BRUK.
- Ikke bruk i skap, skap, båter, campingvogner eller lignende steder.
- Ikke bruk enheten i svømmebassenger, vaskerom eller lignende våte områder.
- La enheten stå i 12 timer før den kobles til strømmettet etter transport eller når den har fått tittelen (eks. Under rengjøring).
- Bruk enheten bare i stående stilling på et plant, flatt underlag (selv under transport!) og minst 50 cm fra gjenstander.
- Ikke bruk enheten i et potensielt eksplosivt miljø som inneholder brennbare væsker, gasser eller støv.
- Ikke bruk apparatet i nærheten av brennbare eller eksplosive stoffer eller drivstoff. Bruk aldri maling, rengjøringspray, anti-insekt spray eller lignende i nærheten av enheten; dette kan deformere platen eller føre til elektrisk skade.

- Forsikre deg om at det er minst 50 cm mellom sidene på apparatet og alle brennbare, varmematerialer.
- Ikke plasser gjenstander på enheten eller begrense luftstrømmen
- Ikke utsett enheten for sprut.
- Overvåke nøye alle barn og kjæledyr når enheten er i bruk.
- Dette apparatet kan brukes av barn fra 8 år og oppover og personer med nedsatte fysiske, sensoriske eller mentale evner eller manglende erfaring og kunnskap hvis de har fått tilsyn eller instruksjoner om bruk av apparatet på en sikker måte og forstår farene involvert.
- **BARN SKAL IKKE LEKE MED APPARATET**
- Rengjøring og brukervedlikehold skal ikke utføres av barn uten tilsyn.
- Slå av og koble fra enheten når den ikke er i bruk.
- Ikke bruk enheten uten tilsyn.
- Ikke trekk i ledningen.
- Unngå overdreven, -spoling, -trekk strømledningen, bruk aldri nylon eller jerntråd til å stramme strømledningen.
- Forsikre deg om at støpselet og kontakten forblir synlig og tilgjengelig hele tiden.
- Ikke bruk skjøteledninger.
- Ta aldri på enheten hvis den har falt i vann. I slike tilfeller, trekk straks i støpselet. La enheten kontrolleres før du bruker den igjen.
- **HVIS LEDNINGEN ER SKADET MÅ DEN REPARERES AV EN GODKJENT ELEKTRIKER FOR Å UNNGÅ FARE**

- STRØMTILFØRSELEN MÅ VÆRE I HENHOLD TIL SPESIFIKASJONENE ANGITT PÅ ENHETEN
- Apparatet skal installeres i samsvar med nasjonale forskrifter
- Ikke overskrid den anbefalte romstørrelsen for maks. effektivitet
- Lukk dører og vinduer
- Hold gardiner eller persienner lukket i løpet av de mest solrike timer på dagen.
- Hold filteret rent
- Når rommet har nådd de ønskede forholdene, reduser innstillingen for temperatur og ventilasjon
- Ikke slå på apparatet hvis du har oppdaget skade på apparatet, ledningen eller støpselet, hvis apparatet ikke fungerer som det skal, eller hvis det er tegn på andre feil. Returner hele produktet til leverandøren eller til en sertifisert elektriker for inspeksjon og / eller reparasjon. Be alltid om originale deler. Apparatet (inkl. Ledning og plugg) må bare åpnes og / eller repareres av autoriserte og kvalifiserte personer
- Vi anbefaler å sende enheten med jevne mellomrom for profesjonelt vedlikehold
- DET ER BARE KVALIFISERTE PERSONER SOM SKAL DEMONTERE ELLER ENDRE PÅ APPARATET
- MASKINEN SKAL KUN BRUKES TIL DETS FORESKREVNE FORMÅL. ANNEN BRUK ANSES Å VÆRE FEILBRUK. DET ER BRUKEREN / OPERATØREN, IKKE PRODUSENTEN, SOM ER ANSVARLIG FOR SKADER AV ALLE SLAG SOM ET RESULTAT AV DETTE.

Sikkerhet knyttet til kjølemedium R290:

- Les disse advarslene nøye.
- Dette apparatet inneholder kjølemediet R290. R290 er et kjølemedium som er i samsvar med de relevante europeiske direktiver. Perforer aldri kjølemediet. R290 er brannfarlig (GWP3)!
- Ikke bruk midler for å akselerere avrimingsprosessen eller for å rengjøre annet enn det som er anbefalt av produsenten.
- Apparatet skal oppbevares i et rom uten kontinuerlig bruk av tenningskilder (for eksempel: åpen ild, et gassapparat eller en elektrisk varmeovn).
- Ikke gjennombor eller brenn noen av komponentene i kjølekretsen til enheten. Hold den unna direkte sollys.
- Apparatet skal oppbevares slik at det ikke oppstår mekaniske skader.
- Apparatet skal installeres, betjenes og lagres i et rom med et gulvareal større enn 4m².
- Vær oppmerksom på at kjølemediene kanskje ikke inneholder en lukt, noe som betyr at du ikke kan lukte lekkasjer.
- Overholdelse av nasjonale gassforskrifter skal overholdes.
- Hold ventilasjonsåpninger fri for hindringer.
- Advarsel om at apparatet skal oppbevares i et godt ventilert område der romstørrelsen tilsvarer romområdet som spesifisert for drift.

- Enhver person som er involvert i å jobbe med eller bryte inn i en kjølemiddelkrets, skal ha et gyldig sertifikat fra en bransjeakkreditert vurderingsmyndighet, som autoriserer sin kompetanse til å håndtere kjølemedier trygt i samsvar med en bransjeanerkjent vurderingsspesifikasjon.
- Service skal kun utføres på grunnlag som anbefalt av utstyrproduzenten. Vedlikehold og reparasjoner som krever assistanse fra annet faglært personell skal utføres under tilsyn av den som er kompetent i bruk av brennbare kuldemedier..

VIKTIG!

Ikke bruk denne enheten med temperaturer lavere enn 5°C, for å forhindre muligheten for kraftig isdannelse.



Exposed to the weather outdoors



Near water



If the power cable wires are frayed or cut



Where small children may be left unattended



If an extension lead may become overloaded



Where the power cable may be damaged



On a slope or uneven surface



Where there is risk of fire or close to a naked flame



Where it may be damaged by chemicals



Where there is a risk of interference by foreign objects

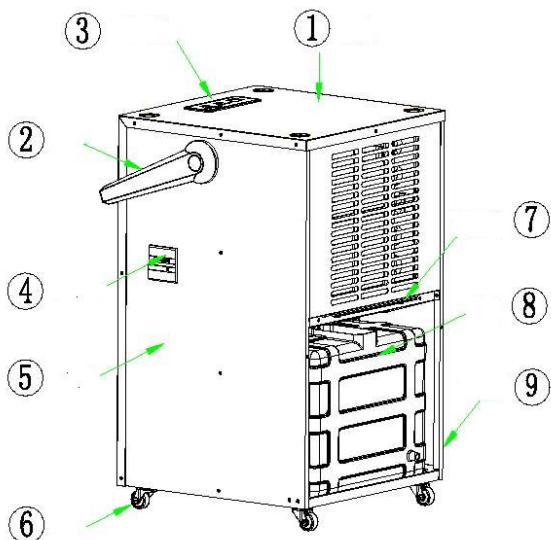


This product is not made for DIY repair



If there is a risk of water falling on the unit

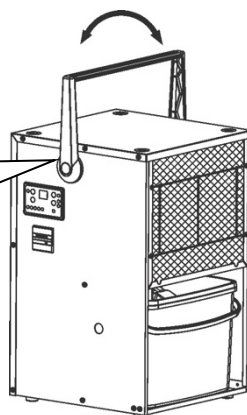
Deler



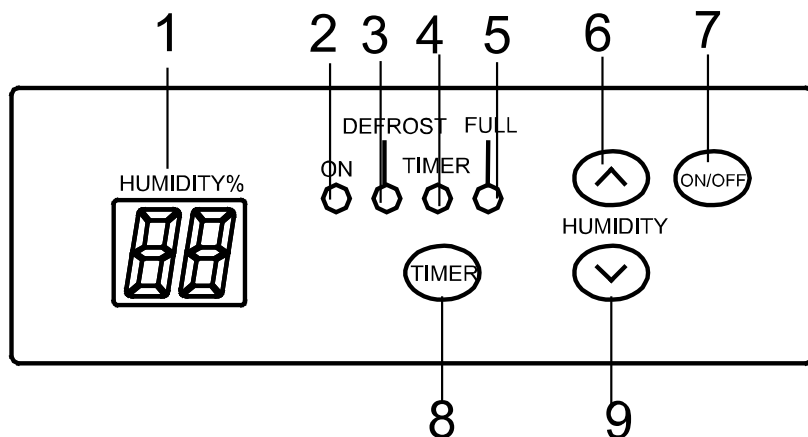
1. Metalkabinett
2. Håndtak
3. Kontrollpanel
4. Timeteller
5. Venstre side

6. Hjul
7. Filter
8. Vanntank
9. Høyre side

Ved å trykke på knappen i de to endene av håndtaket, kan posisjonen til håndtaket justeres.



Kontrollpanel



1. Luftfuktighet
2. Driftsindikator
3. Defrostindikator
4. Timerindikator
5. Indikator for full vanntank
6. Justering av fuktighet opp
7. Av / På (power)
8. Justering av timer
9. Justering av fuktighet ned

BRUK:

1. Plugg enheten inn i riktig stikkontakt. (Se klassifiseringsetiketten på baksiden av enheten for korrekt spenning / frekvens.)
2. Trykk på ON / OFF-knappen for å slå på enheten. Første gang du bruker denne maskinen, hvis du bare trykker på ON / OFF-knappen, men ikke stiller inn fuktigheten, vil kompressoren gå hvis romfuktigheten er høyere enn 50%
3. Trykk på knappen Luftfuktighet opp og Luftfuktighet nede for å stille inn ønsket fuktighet. Innstillingsområdet er 40% ~ 80%, 1% vil bli lagt til eller redusert for hvert trykk. Den innstilte luftfuktigheten vises på LED-displayet i 8 sekunder, etter 8 sekunder vil displayvinduet gå tilbake til romfuktigheten. **Når den innstilte fuktigheten er nådd, vil kompressoren slutte å fungere automatisk.**

** Skjermens fuktighetsområde er 35% ~ 95%. Når romfuktigheten er lavere enn 35%, viser skjermen "LO", når romfuktigheten er høyere enn 95%, vises "HI"

4. For å slå av enheten, trykk på ON / OFF-knappen igjen.
5. Denne enheten har minnefunksjon. Hvis du slår den på igjen enheten når strømmen fortsatt er på, vil den gå tilbake til forrige innstilling. Hvis du slår den på, på nytt etter at strømmen er blitt koblet fra, vil den fungere som standardinnstilling: kontinuerlig drenering.
6. Kompressoren er beskyttet av en 3 minutters syklus. Det vil si at når kompressoren stopper vil den ikke kunne starte igjen de neste 3 minuttene.

HOT GAS DEFROST:

1. Denne enheten har automatisk avriming med varm gass. Etter 30 minutter vil avfukteren undersøke temperaturen på kjølekretsen. Dersom temperaturen er $\leq -1^{\circ}\text{C}$, vil enheten lede varm gass inn i kjølekretsen for å tine is som har bygget seg opp der. I denne perioden vil både kompressoren og viften gå. Avrimingsprosessen tar 5 minutter.

AUTO-RESTART

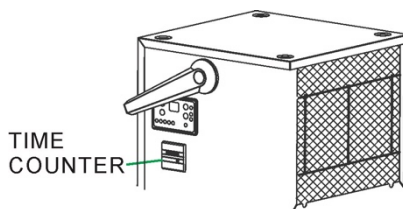
1. Denne enheten har en automatisk restart etter strømbrudd, og husker innstillingene fra før strømmen forsvant.

TIMER:

Ved å trykke på Timer-knappen, er Timer-indikatoren på, og enheten kan settes opp til å kjøre i 1 til 24 timer.

TIMETELLER

1. Timetelleren teller antall driftstimer.
2. For utleie kan det telles antall timer pr leieperiode.
3. Totaltelleverket vil ikke kunne nullstilles.

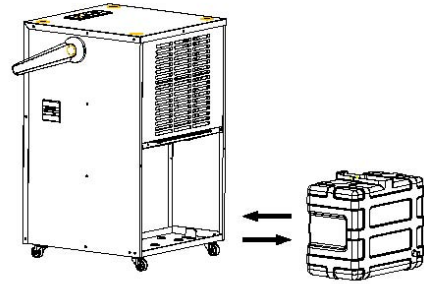


Drenering

Vær oppmerksom på at i tilfelle vanntanken ikke har blitt plassert riktig, vil indikatoren for full vann bli rød. Når vanntanken er full, vil kompressoren stoppe for selvbeskyttelse og "Water Full" - indikatoren blir rød mens en lyd lages.

For å flytte vanntanken, trekk den ut i åpningen fra enheten.

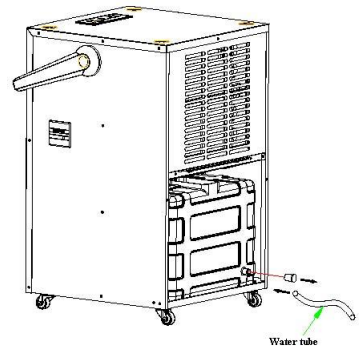
Etter å ha tømt vanntanken, plasser vanntanken i avfukteren. Forsikre deg om at den er riktig plassert, for at "vann fullt" -lyset skal gå ut og at avfukteren din fungerer.



Kontinuerlig drenering

Når avfukteren blir betjent med svært høye fuktighetsnivåer, vil vanntanken kreve hyppigere drenering. I denne situasjonen kan det være mer praktisk å sette enheten opp for kontinuerlig drenering på følgende måte:

- Fjern avløpsknappen og gummipluggen og behold den for fremtidig bruk.
- Koble avløpsslangen som vist, og led den andre enden til et avløp.



Vedlikehold

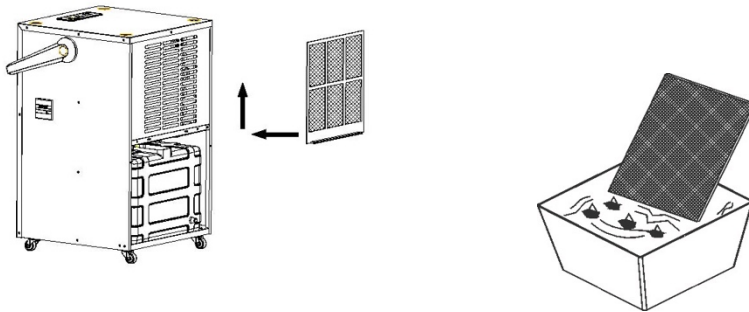
Koble alltid enheten fra strømmettet før du utfører vedlikehold eller rengjøring av enheten.

VASK AV KABINETT

Tørk enheten ren med myk klut.

Ikke bruk flyktige kjemikalier, bensin, vaskemidler, kjemisk behandlede tekstiler eller andre renseløsninger. Alt dette kan skade kabinettet.

RENSING AV FILTER



- Ta filteret ut av avfukteren.
- Bruk en støvsuger, eller rist lett på filteret for enkel rengjøring. Hvis filteret er spesielt skittent, bruk varmt vann med en liten mengde middels stert oppvaskmiddel.
- Forsikre deg om at filteret er helt tørt før det settes tilbake.
- Ikke utsett filteret for sollys.

LAGRING

Hvis ikke enheten skal brukes i en lengre periode, gjør som følger:

- Slå av avfukteren. Kople fra strømmen, og legg ledningen pent opp.
- Tøm tanken helt, og tørk den innvendig.
- Dekk til enheten og oppbevar der den ikke vil motta direkte sollys.

ENHETEN VIRKER IKKE:

- Er strømmen koplet til?
- Er det spenning på kontakten? Virker annet utstyr på samme stikkontakt?
- Er romtemperaturen under 5°C eller over 35°C? Hvis ja, så er dette utenfor maskinens temperaturområde.
- Er maskinen slått på med ON/OFF-knappen?
- Sjekk at vanntanken står riktig plassert, og ikke er full av vann.
- Sjekk at luftfilter er rent og at luftinntak ikke er blokkert..

ENHETEN SER IKKE UT TIL Å TA UT NOE VANN:

- Er luftfilteret tett?
- Er luftinntaket blokkert?
- Er luftfuktigheten i rommet lav?

ENHETEN SER UT TIL Å TA UT FOR LITE VANN:

- Er vinduer eller ventiler åpne?
- Er det ting i rommet som avgir mye fuktighet?

ENHETEN BRÅKER:

- Sjekk at enheten står på en plan og horisontal flate som er solid.

ENHETEN LEKKER:

- Sørg for at enheten er i god stand.
- Hvis du ikke bruker kontinuerlig drenering, må du sørge for at gummipluggen (i bunnen av enheten) er i riktig stilling.

Alt elektrisk og elektronisk utstyr til private husholdninger, som selges i EU, må oppfylle følgende krav til bruksanvisning og merking:

- 1) Alt elektrisk og elektronisk utstyr må være merket med symbolindikasjon separat samling (søppelbøyle)
- 2) Informasjon til brukere må gis i bruksanvisningen:
 - a) krav om ikke å disponere utstyr som usortert kommunalt avfall og å samle slikt utstyr separat.
 - b) Tilgjengelige retur- og innsamlingssystemer
 - c) Brukernes rolle i å bidra til gjenbruk, resirkulering og andre former for gjenvinning av utstyr
 - d) Potensiell effekt på miljø og menneskers helse som et resultat av tilstedeværelsen av farlige stoffer i dette utstyret.
 - e) Betydning av søppelkassesymbol.

