



## **Instruksjonsmanual for Arida Wet U600 luftfukter**



Vennligst les denne instruksjonsmanualen nøye og behold den for fremtidig referanse.

Takk for at du har kjøpt Arida Wet U600. Vi setter stor pris på om du kan skrive en omtale av produktet i nettbutikken der du kjøpte det, eller på et annet egnet sted for produktomtaler.

Utgave for juli 2021.

## **Sikkerhet**

- ! Ikke eksponer produktet for flytende væsker (eks. vann) andre steder enn i vanntanken.
- ! Ikke tilfør vann i luftuttaket.
- ! Ikke senk produktet ned i vann eller annen væske.

**! Brudd på sikkerhetsanbefalingene kan i værste fall medføre skade på produktet eller brannfare.**

### **Pass på!**

Før du koble til strøm må du passe på at strømforsyningen er som angitt på produktet (220-240 Volt 50 Hz).

Hold apparatet unna varmekilder og direkte sollys. Plasser produktet minst to meter unna andre elektriske apparater og andre ting som ikke tåler fukt for å unngå skader og problemer med fukt.

Produktet er ikke ment for barn eller personer som har nedsatte evner, eller personer som ikke har kunnskap i bruk av slikt utstyr.

- ! Barn skal ikke leke med produktet.
- ! Ikke blokker luftinntak eller luftuttak.

### **Før bruk**

Produktet bør stå i romtemperatur i minst 30 minutter før bruk.

Bruk rent vann med en temperatur på under 40 grader. Har du mye kalk i vannet anbefales rent destillert vann.

Dersom plugg, ledning og stikkontakt er skadet må ikke produktet benyttes. Skade på disse komponentene kan forårsake elektrisk støt eller brann.

Bruk kun produktet på en tørr, ren og horisontal flate som tåler tyngden av apparatet med vann, og som tåler at fuktighet kan legge seg rundt apparatet.

Bruk produktet i temperaturer over 5 grader og under 40 grader, med en relativ luftfuktighet under 80%.

Sørg for at det er vann i vanntanken og at produktet er korrekt installert før du kobler til strøm og starter apparatet.

Pass på at produktet står støtt og at det ikke blir utsatt for slag, støt eller bevegelser.

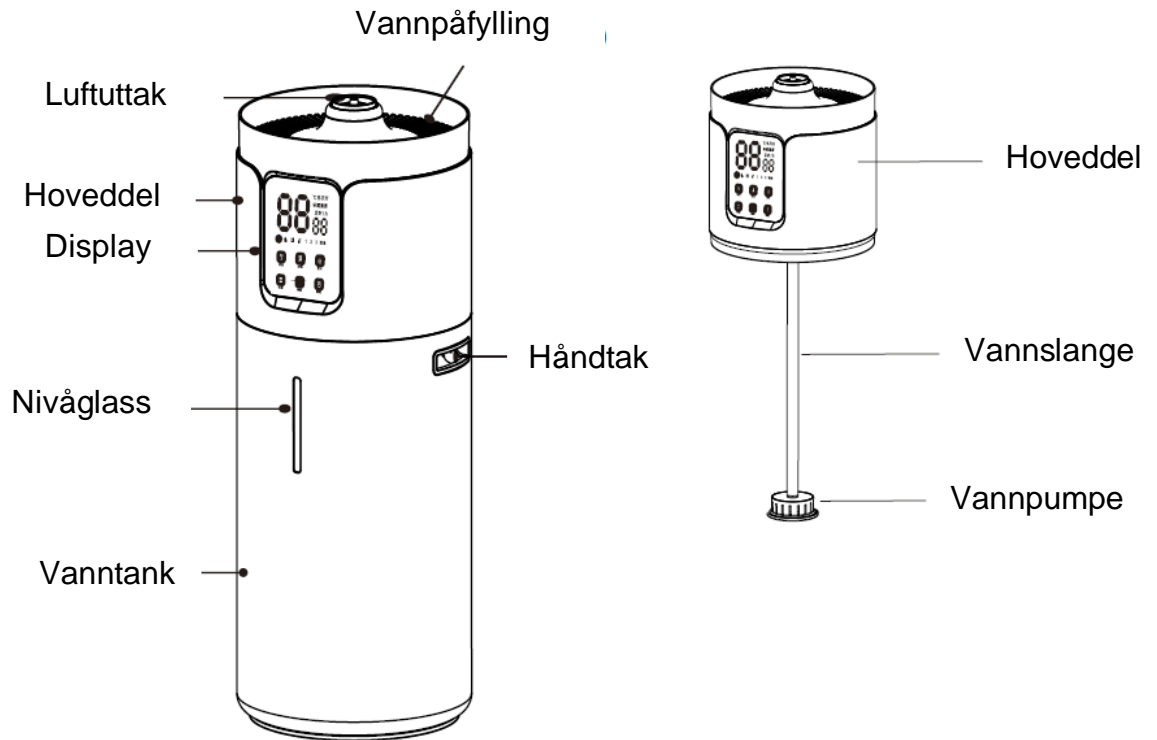
Ikke putt fingre eller andre objekter inn i luftinntak og luftuttak.

Ikke bruk dette apparatet i nærheten av produkter som bruker gass, eller andre varmekilder.

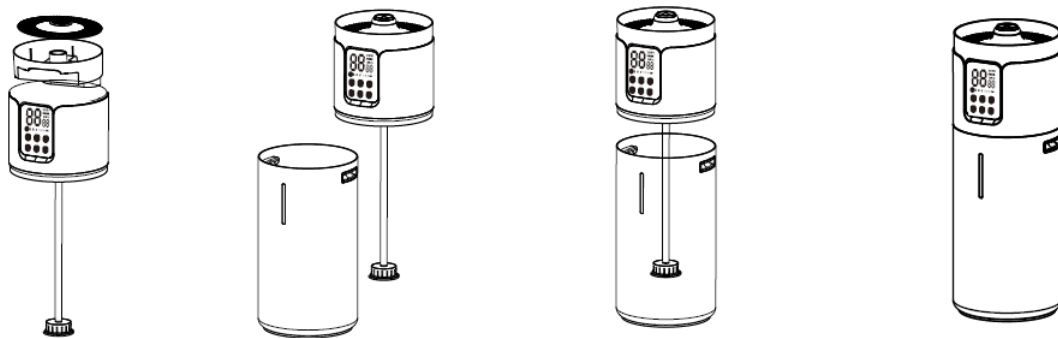
Ikke bruk dette produktet på våtrom slik som bad og vaskerom.

Denne luftfukteren kan brukes med aromatiske oljer. Ikke fyll olje i vannet, men bruk åpningen bak på luftfukteren. Press på åpningen og skuffen kommer ut. Legg en liten klut av egnet tekstil i skuffen, og drypp 3-4 dråper olje på denne kluten.

## Komponenter



## Bruk



1. Plasser luftfukteren på et stabilt underlag som tåler vekten av luftfukteren og vannet i vannbeholderen. Underlaget må også tåle fuktigheten som kan legge seg rundt apparatet.
2. Fjern beskyttelsen rundt vannpumpen.
3. Fyll vannbeholderen med rent vann.
4. Når tanken er fylt med vann kan du sette på hoveddelen og tørke bort eventuelt vannsøl.
5. Koble til strøm og slå på apparatet («POWER»-knapp).

**! Husk å fjerne beskyttelsen rundt vannpumpen før første gangs bruk. Husk å alltid koble fra strømmen før påfylling av vann. Ikke fyll vannivået høyere enn maksimalt (MAX) angitt nivå.**

**! Pumpen må være på sin riktige plass i vanntanken. Før apparatet brukes må du forsikre deg om at strømforsyningen er som angitt på produktet.**

Slå på knappen for «POWER/MAX-MIN». Indikatorlampe for drift vil nå lyse. Luftfukteren slår seg på og du kan nå justere mengden vann som skal tilføres luften.

Når vanntanken er nesten tom vil luftfukteren automatisk slås av. Indikatorlampe for lav vannstand vil lyse. Husk å slå av apparatet og koble fra strømforsyningen før du fyller vann.

**! Når du løfter opp hoveddelen for å fylle vann så vil noe vann renne ned og ut av pumpen. Pass på så du ikke søler vann.**

## Plassering

**! Følg disse instruksjonene når du skal plassere luftfukteren.**

**! Det kan legges seg noe fuktighet i form av ultrasonisk damp rundt apparatet. Plasser det derfor på et underlag som kan tåle noe fukt.**

Ikke plasser luftfukteren under et bord eller andre nærliggende objekter.

Luftfukteren må ha tilgang på mye luft.



Ikke plasser luftfukteren på et teppe eller annet underlag som ikke tåler fukt.

Det kan legges seg noe fuktighet i form av ultrasonisk damp rundt apparatet.

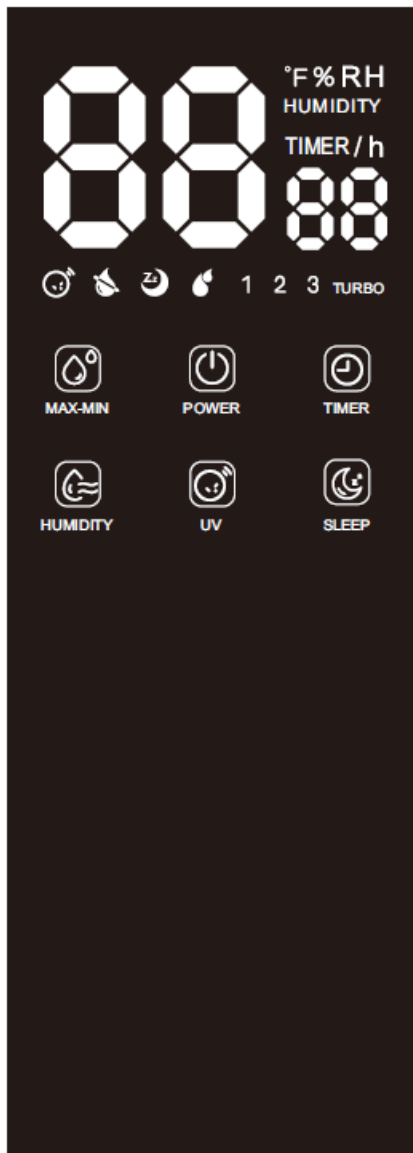


Hold minst 30 cm avstand til vegger, møbler og annet som ikke tåler fuktighet.

Det kan legges seg noe fuktighet i form av ultrasonisk damp rundt apparatet.



## Kontrollpanel



Når du setter på strømmen vil «POWER» knappen og displayet lyse, og apparatet vil slå seg på når du trykker på «POWER» knappen.



Trykk på knappen merket «HUMIDITY» for å justere hvilken luftfuktighet du ønsker. Vi anbefaler å bruke 40%. Ønsket fuktighet kan justeres mellom 40% og 90% relativ luftfuktighet. Det anbefales en luftfuktighet på rundt 50%RH Husk at apparatet måler luftfuktigheten der den står, og at luftfuktigheten kan være noe høyere der enn ellers i rommet.



Trykk på knappen merket «TIMER» for å la produktet virke i et antall timer før det slår seg selv av. Dette kan justeres fra 1 til 12 timer.



Trykk på knappen «MAX-MIN» for å justere mengden vann som skal komme ut. Dette kan justeres i fire nivåer.



Trykk på knappen merket «UV» for å slå på UV-lyset som steriliserer vannet. Som en sikkerhet vil dette lyset slukke hver gang du slår av apparatet.

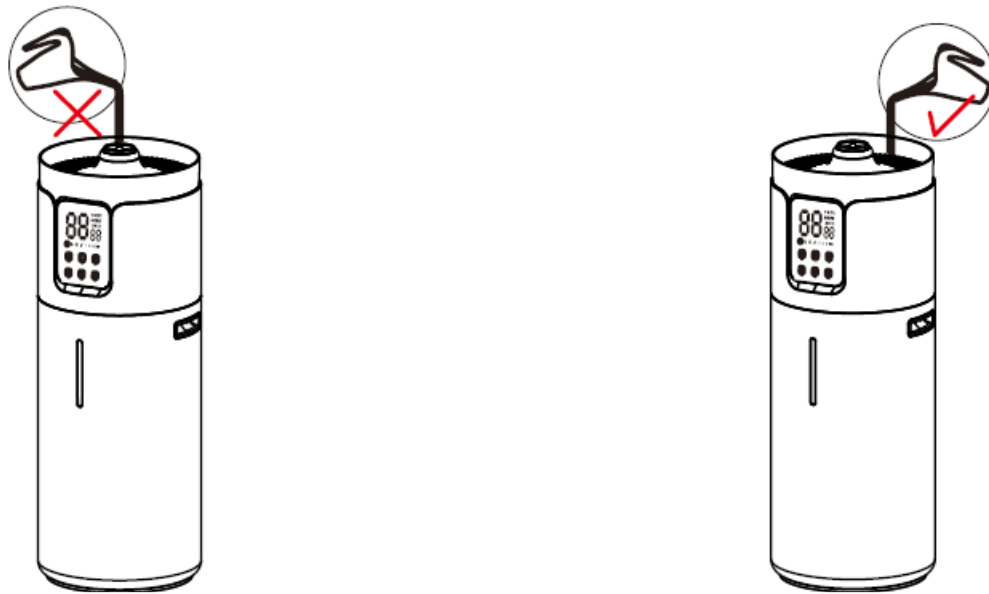


Trykk på «SLEEP» for å slå av alle lys i displayet. Apparatet vil fortsatt tilføre fuktighet, men uten lys i displayet. Trykk igjen for å slå lyset på.

Dersom du har en modell med fjernkontroll så vil de angitte symbolene ha samme funksjon som beskrevet ovenfor.

**! Det anbefales en luftfuktighet på rundt 50% RH i beboelsesrom. For optimal luftfuktighet bør den ikke overstige 60% RH.**

## Påfylling av vann



Sett utblåsningsstussen eller utblåsningsrøret, samt grillen, på toppen av hoveddelen.

Hell vann i tanken og plasser den på et godt horisontalt underlag som tåler fukt.

**! Husk å fjerne emballasjen rundt pumpen før første gangs bruk.**

**! IKKE FYLL VANN INN I MIDTEN DER FUKTIGHETEN SKAL KOMME UT.**

Når vanntank og hoveddel er satt riktig sammen kan du fylle vann i grillen som ligger rundt luftuttaket. Se illustrasjon over.

## **Vedlikehold**

- Vanntanken og de ultrasoniske platene skal rengjøres minst en gang i uken. Husk å koble fra strømmen før rengjøring.
- For å rengjøre apparatets innside og utside, bruk en fuktig klut med temperatur under 40 grader.
- Ikke bruk harde gjenstander for rengjøring.
- Ikke bruk sterke vaskemidler for rengjøring.
- Bytt vannet i tanken ofte. Hell ut gammelt vann og erstatt med nytt. Vi anbefaler å gjøre dette hver dag.
- Hvis apparatet ikke skal brukes på en stund skal alt vann fjernes og alle deler tørkes helt tørre. Oppbevar produktet på et kjølig og frostfritt sted uten direkte sollys.

## **Rens av ultrasoniske plater**

1. Koble alltid fra strømforsyning før rens.
2. Fyll på resemiddel for ultrasoniske luftfuktere etter instruksjoner for det middelet du bruker.
3. Utfør prosessen som angitt for det middelet du bruker. Ikke bruk væske med høyere temperatur enn 40 grader.
4. Bruk en klut eller myk børste til å rense platene. Skyll godt med rent vann.

## **Vann i vannreservoar**

Luftfukteren bruker ultrasoniske plater for å rive løs små vandrdåper som tilsettes luften. Det er et reservoar for vann i nærheten av platene. Det er normalt at det er vann her.

## **Justering av tåkemengde**

Hvis det legger seg mye fuktighet rundt apparatet så kan du justere ned mengden vann som skal slippes ut (knapp for «MIN-MAX»). Det er normalt at det kan legge seg noe fuktighet rundt apparatet når luftfukteren kjøres på «MAX».

## **Fjernkontroll**

Dersom du har en modell med fjernkontroll må du fjerne plastbeskyttelsen som er rundt batteriet før bruk.



## Tekniske data

### Produktnavn: Arida Wet U600

Modellnummer	LCDJSQ-J19
Driftsmodus	Lav / Medium / Høy / Turbo
Generert fuktighet	200 ml/t / 330 ml/t / 400 ml/t / 600 ml/t
Strømforbruk	50 Watt
Lydnivå	35 dB
Anbefalt romstørrelse	Maksimalt 100 m <sup>2</sup>
Volum vannbeholder	16 liter
Ekstra sikkerhet	<ul style="list-style-type: none"><li>• 1 – 12 timers off-timer</li><li>• Automatisk stopp ved tom vanntank</li><li>• Automatisk stopp hvis apparatet velter</li></ul>

## Feilsøking

Feil	Årsak	Løsning
<ul style="list-style-type: none"><li>• Displayet lyser ikke</li><li>• Viften blåser ikke.</li><li>• Maskinen gir ingen tåke.</li></ul>	Koble til strømmen.	Sjekk at apparatet får strøm og at alle komponenter er korrekt sammensatt.
Alarm for lite vann.	<ul style="list-style-type: none"><li>• Vannet rekker ikke opp til sensoren.</li><li>• Det er ikke vann i beholderen, eller for lite vann i beholderen.</li></ul>	<ul style="list-style-type: none"><li>• Løft opp hoveddelen og sjekk om emballasjen rundt pumpen er fjernet. Sjekk om pumpen virker.</li><li>• Slå på og se om det kommer vann fra pumpen</li><li>• Feil ved vannsensor</li><li>• Sjekk om vannsensoren kan bevege seg fritt.</li></ul>
Lite fuktighet genereres	<ul style="list-style-type: none"><li>• Det har lagt seg kalkavleiringer på de ultrasoniske platene.</li><li>• Forurensninger i vannet.</li></ul>	<ul style="list-style-type: none"><li>• Rens de ultrasoniske platene.</li><li>• Foreta grundig rengjøring.</li></ul>
Unormal lyd	For lite vann i vanntanken, eller for dårlig underlag.	<ul style="list-style-type: none"><li>• Fyll vann i vanntanken.</li><li>• Plasser luftfukteren på et stabilt horisontalt underlag som tåler vekten.</li></ul>

Dette produktet er importert til Norge av

Bedre Inneklima AS

Pindsleveien 8B

3221 Sandefjord, Norge

Telefon +47 33 47 01 00

[www.bedre-inneklima.no](http://www.bedre-inneklima.no)

