

**Coplax AG**  
Sihlbruggstrasse 107, 6340 Baar - Switzerland  
Phone no: +41 41 766 8330

[www.stylies.ch](http://www.stylies.ch)

# stylies®

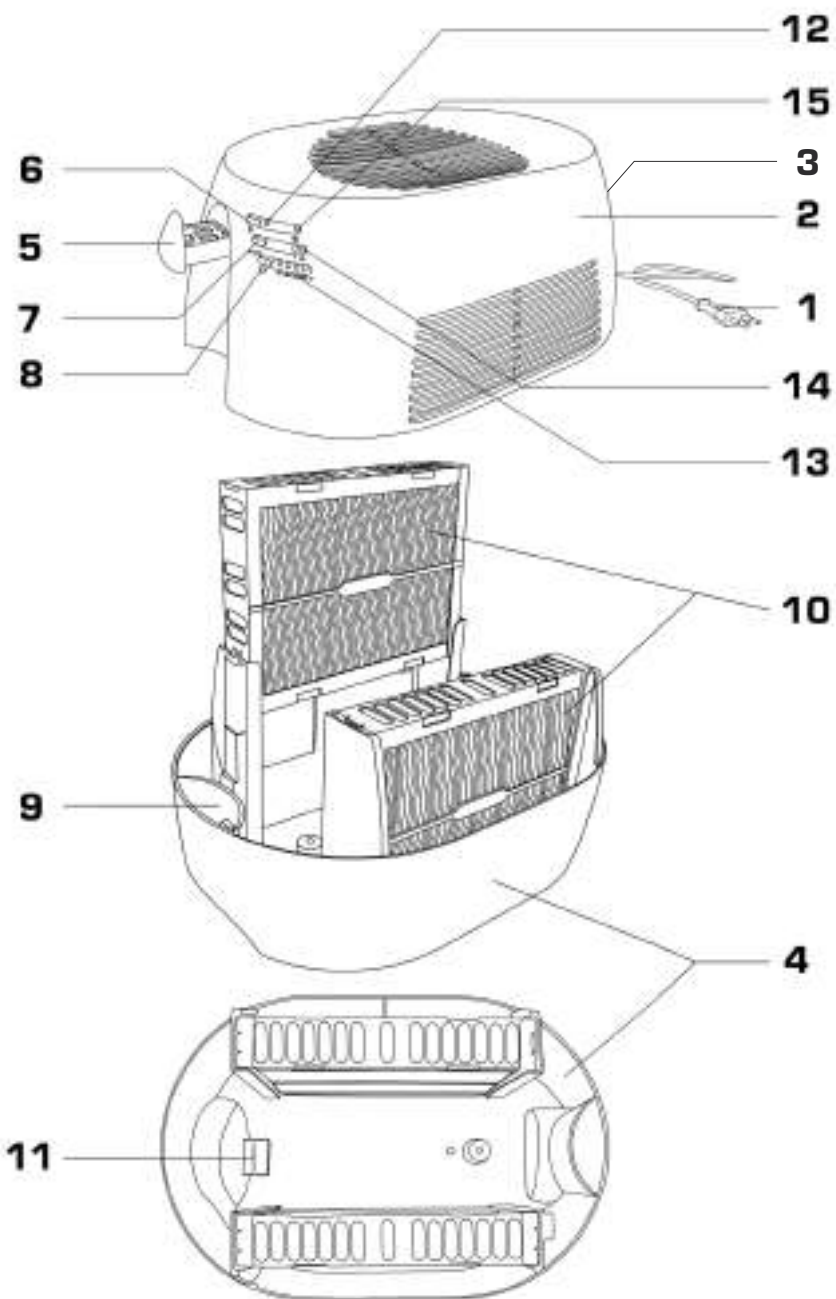
## ORION - HUMIDIFIER



<b>Gebrauchsanweisung</b> Deutsch	<b>2</b>
<b>Instruction Manual</b> English	<b>7</b>
<b>Mode d'emploi</b> Français	<b>12</b>
<b>Istruzioni d'uso</b> Italiano	<b>17</b>
<b>Instrukcja obsługi</b> Polski	<b>22</b>
<b>Gebruiksaanwijzing</b> Dutch	<b>27</b>
<b>Käyttöohje</b> Suomi	<b>32</b>
<b>Instrucciones de uso</b> Español	<b>36</b>
<b>Návod k použití</b> Čeština	<b>41</b>
<b>Návod na použitie</b> Slovenský	<b>46</b>

stylies®

**ORION** - VERDUNSTER - EVAPORATOR



**Gratulation! Sie haben soeben den aussergewöhnlichen Luftbefeuchter Stylied Orion erworben. Er wird Ihnen viel Freude machen und die Raumluft für Sie verbessern.**

**Wie bei allen elektrischen Haushaltsgeräten wird auch bei diesem Luftbefeuchter zur Vermeidung von Verletzungen, Brand- oder Geräteschäden besondere Sorgfalt verlangt. Bitte studieren Sie die vorliegende Betriebsanleitung vor der Inbetriebnahme und beachten Sie die Sicherheitshinweise auf dem Gerät.**

## **GERÄTEBESCHREIBUNG**

Das Gerät besteht aus den folgenden Hauptkomponenten:

1. Netzkabel für die Stromversorgung
2. Gehäuseoberteil
3. Kabelfach
4. Gehäuseunterteil (Wassertank)
5. Aromabox
6. Ein / Aus-Schalter
7. Knopf für die Wahl Leistungsstufe 1 oder 2 / Dimmer Funktion
8. Hygrostat-Knopf (Einstellung Luftfeuchtigkeit)
9. Wassereinfüllöffnung mit Markierung für max. Wasserstand
10. Verdunsterkassetten (2 Stück)
11. Clean Cube
12. LED für Betrieb (Power)
13. LED Hygrostat (5 LED) 40% - Dauerbetrieb
14. LED Leistung (1 LED economy, 2 LED's normal)
15. LED kein Wasser

## **WICHTIGE SICHERHEITSHINWEISE**

- Bitte lesen Sie die Gebrauchsanleitung genau durch, bevor Sie den Luftbefeuchter Stylied Orion das erste Mal in Betrieb nehmen und bewahren Sie diese zum späteren Nachschlagen gut auf, geben Sie sie ggf. an den Nachbesitzer weiter.
- Für Schäden, die durch Nichtbeachten dieser Gebrauchsanleitung entstehen, lehnt die Coplax AG jegliche Haftung ab.
- Das Gerät ist nur im Haushalt für die in dieser Gebrauchsanweisung beschriebenen Zwecke zu benutzen. Ein nicht bestimmungsgemässer Gebrauch sowie technische Veränderungen am Gerät können zu Gefahren für Gesundheit und Leben führen.
- Dieses Gerät kann von Kindern ab 8 Jahren und Personen mit eingeschränkten körperlichen, sensorischen oder geistigen Fähigkeiten, aber auch von unerfahrenen und unwissenden Personen verwendet werden, sofern diese das Gerät unter Aufsicht verwenden oder von einer anderen Person über die sichere Verwendung des Gerätes unterwiesen wurden und sich der damit verbundenen Gefahren bewusst sind. Kinder sollten nicht mit dem Gerät spielen. Kinder sollten das Gerät nur unter Aufsicht reinigen und pflegen.
- Schliessen Sie das Kabel nur an Wechselstrom an. Achten Sie auf die Spannungsangaben auf dem Gerät.

- Den Netzstecker unbedingt ziehen:
    - Vor jeder Umplatzierung des Gerätes
    - Vor dem Öffnen des Gerätes oder beim Wassereinfüllen
    - Bei Störungen des Betriebs
    - Vor jeder Reinigung
    - Nach jedem Gebrauch.
  - Keine beschädigten Verlängerungskabel verwenden.
  - Gerät niemals am Netzkabel tragen oder ziehen.
  - Das Eindringen in das Gehäuse ist strengsten verboten.
  - Wenn das Netzkabel beschädigt ist, muss es vom Hersteller oder in einer vom Hersteller zugelassenen Werkstatt oder von ähnlich qualifizierten Personen ersetzt werden, um Gefahren zu vermeiden.
  - Das Netzkabel nicht über scharfe Kanten ziehen oder einklemmen.
  - Den Stecker nie am Netzkabel oder mit nassen Händen aus der Steckdose ziehen.
  - Diesen Luftbefeuchter nicht in unmittelbarer Nähe einer Badewanne, einer Dusche oder eines Schwimmbeckens benutzen (Mindestabstand von 3m einhalten). Gerät so aufstellen, dass Personen das Gerät von der Badewanne aus nicht berühren können.
  - Gerät nicht in der Nähe einer Wärmequelle aufstellen. Das Netzkabel keiner direkten Hitzeeinwirkung (wie z.B. heiße Herdplatte, offene Flammen, heiße Bügelsohle oder Heizöfen) aussetzen. Netzkabel vor Öl schützen.
  - Gerät nicht direkt neben Wände, Vorhänge oder Möbel stellen.
  - Darauf achten, dass das Gerät beim Betrieb eine gute Standfestigkeit besitzt und nicht über das Netzkabel gestolpert werden kann.
  - Das Gerät ist nicht spritzwassergeschützt.
  - Das Gerät nicht im Freien aufbewahren oder in Betrieb nehmen.
  - Das Gerät an einem trockenen und für Kinder unzugänglichen Ort aufbewahren (einpacken).
  - Gerät immer ausstecken beim Auffüllen von Wasser und bei der Reinigung.
  - Keine Zusätze dem Wasser begeben (Duftmittel, ätherische Öle oder Wasserfrischhaltungsmittel).
- Gerät nicht direkt auf den Boden stellen. Verwenden Sie eine wasserfeste Unterlage!!**

## INBETRIEBNAHME / BEDIENUNG

1. Bitte berücksichtigen: Mit Wasser gefülltes Gerät niemals mit aufgesetztem Oberteil (2) transportieren. Sonst schwappt allenfalls Wasser in das Oberteil und dies kann die Elektronik ausser Betrieb setzen.
2. Daher zuerst separat Unterteil (4) des Luftbefeuchters Styliés Orion mit Wasser füllen und an einem geeigneten Standort platzieren. Alternativ kann auch das Gerät zuerst platziert und durch die Wassereinfüllöffnung (9) gefüllt werden. Verdunsterkassetten (10) in „Schubladen“ einsetzen.
3. Wenn das Unterteil am gewünschten Platz steht, Gehäuseoberteil (2) wieder auf Unterteil aufsetzen. Netzkabel (1) an der Steckdose im Haushalt anschliessen. Sitz prüfen, da ein Sicherheitskontakt den Betrieb bei geöffnetem Gerät verhindert.
4. Styliés Orion am Ein/ Ausschalter (6) in Betrieb nehmen. Mit dem Knopf Leistungsstufe 1 oder 2 (7) kann die gewünschte Leistung gewählt werden.
5. Am Hygrostat-Knopf (8) gewünschte Luftfeuchtigkeit wählen von 1 LED tiefe Luftfeuchtigkeit bis 5 LED hohe Luftfeuchtigkeit. Wenn beispielsweise nur 1 LED leuchtet, schaltet das Gerät bei einer relativen Feuchtigkeit von ca. 35% aus und nimmt den Betrieb erst wieder auf sobald die 35%-Marke unterschritten wird. Wir empfehlen eine mittlere Einstellung (Komfortzone) für eine optimale Luftfeuchtigkeit von rund 40-60%.

**Achtung:** Das Gerät schaltet nicht ein, wenn der Hygrostat zu tief eingestellt ist.

- Bei Bedarf 1-2 Tropfen Duftstoffe in dafür vorgesehene Duftstoffwanne (5) geben. So wird der Duft optimal im Raum verteilt. Duftstoffe dürfen nicht direkt dem Wasser im Wassertank zugefügt werden!
- Das Gerät verfügt über eine Dimmer-Funktion. Wenn der Leistungsstufenknopf (7) für 3 Sekunden gedrückt wird, werden die LED ausgeschaltet. Das Gerät läuft auf der voreingestellten Stufe weiter. Durch wiederholtes Drücken des Leistungsstufenknopfes (7) für 3 Sekunden schalten sich die LED wieder ein.

## REINIGUNG

- Vor jeder Wartung und nach jedem Gebrauch das Gerät ausschalten und das Netzkabel aus der Steckdose ziehen.
- Gerät nie ins Wasser tauchen (Kurzschlussgefahr). Zur Reinigung nur mit einem feuchten Lappen abreiben und danach gut trocknen. Zuvor unbedingt Netzstecker ziehen.
- Luftbefeuchter je nach Kalkgehalt, aber mindestens wöchentlich entkalken: Zuerst Oberteil entfernen und Unterteil mit einem handelsüblichen Entkalker entkalken und danach gut ausspülen. Vor dem Gebrauch wieder vollständig zusammenbauen.
- Filterkassetten (10) alle 2 bis 3 Monate ersetzen. Die Leistung wird beeinträchtigt, wenn das Filterpapier zu stark verkalkt ist (tiefere Wasserabsorption).

## CLEAN CUBE

Bevor der Wassertank aufgesetzt wird, den Clean Cube in die gekennzeichnete Position (falls vorhanden) im Unterteil einsetzen. Alternativ kann der Artikel unbefestigt ins Wasser gefügt werden. Der Clean Cube mit seiner patentierten Technologie verhindert Bakterien- und Keimwachstum. Er kann für maximal eine Saison benutzt und muss dann zu Beginn der nächsten Heizsaison ersetzt werden. Trotz Einsatz des Clean Cube sollte das Wasser täglich gewechselt werden.

## GUT ZU WISSEN:

*Hinweise zur Funktionsweise eines Verdunsters:*

Wie funktioniert der Verdunster? Verdunstensysteme befeuchten die Luft und reinigen sie von Schmutzpartikeln und Pollen. Diese Produkte erzielen eine sehr hohe Befeuchtungseffizienz auf natürliche Art: Der integrierte Ventilator zieht trockene Luft durch wassergetränkte antibakterielle Filterkassetten. Die Raumluft nimmt nur so viel Feuchtigkeit auf, bis sie natürlich angereichert ist. Eine Überbefeuchtung ist daher nicht möglich. Diese Systeme arbeiten äusserst leise und benötigen sehr wenig Strom. Verdunster empfehlen wir für die Verwendung in Schlaf- und Kinderzimmern.

*Tipps bezüglich Wasser:*

Damit die Atemluft hygienisch bleibt, muss immer sauberes Wasser verwendet werden. Das Gerät und vor allem der Wassertank müssen immer hygienisch sauber sein.

Empfehlung: Verwenden Sie immer den Clean Cube, denn dieser reduziert die Keimbildung im Wasser.

*Hygrostat:*

Die Standardtoleranzen eines integrierten Hygrostaten liegen bei + / - 10%. Das bedeutet, dass die effektive, relative Luftfeuchtigkeit dementsprechend abweichen kann.

## STÖRUNGEN

*Wassermangel-Anzeige (rot) leuchtet obwohl Wasser gefüllt ist, Ventilator funktioniert nicht:*

Überprüfen ob Oberteil korrekt auf Unterteil gesetzt wurde.

*Niedrige Leistung:*

Warten und reinigen Sie das Gerät, wie im Kapitel "Reinigung" beschrieben. Wenn die Luftfeuchtigkeit bereits hoch ist, reduziert sich die Feuchtigkeitsabgabe des Geräts.

## REPARATUREN / ENTSORGUNG

- Reparaturen an Elektrogeräten (Wechseln des Netzkabels) dürfen nur von instruierten Fach-

kräften durchgeführt werden. Bei unsachgemässen Reparaturen erlischt die Garantie und jegliche Haftung wird abgelehnt.

- Wenn das Netzkabel beschädigt wird, muss es vom Hersteller, seinem offiziellen Service-Partner oder einer qualifizierten Person ersetzt werden, um Schäden zu vermeiden.
- Nehmen Sie das Gerät nie in Betrieb, wenn ein Kabel oder Stecker beschädigt ist, nach Fehlfunktionen des Gerätes, wenn dieses heruntergefallen ist oder auf eine andere Art beschädigt wurde (Risse / Brüche am Gehäuse).
- Keine scharfen, kratzenden Gegenstände oder ätzende Chemikalien verwenden
- Ausgedientes Gerät sofort unbrauchbar machen (Netzkabel durchtrennen) und bei der dafür vorgesehenen Sammelstelle abgeben.
- Entsorgen Sie elektrische Geräte nicht im Hausmüll, nutzen Sie die offiziellen Recycling-Sammelstellen, falls vorhanden.
- Wenn elektrische Geräte unkontrolliert entsorgt werden, können während der Verwitterung gefährliche Stoffe ins Grundwasser und damit in die Nahrungskette gelangen, oder die Flora und Fauna auf Jahre belastet werden.



Dieses Gerät darf nicht mit dem Hausmüll entsorgt werden! Bitte geben sie dieses Gerät an den dafür vorgesehenen Sammelstellen ab! Das Sammeln und Recyceln elektrischen und elektronischen Abfalls schont wertvolle Ressourcen!

Das Verpackungsmaterial ist wiederverwertbar. Entsorgen Sie die Verpackung umweltgerecht und führen Sie sie der Wertstoffsammlung zu.

## TECHNISCHE DATEN

Dimensionen	380 x 260 x 255 mm (Länge x Breite x Höhe)
Nettogewicht	ca. 2.40 kg
Leistungsaufnahme / Befeuchtungsleistung	Maximal 18 W, 350 g / h
Tankinhalt	6 Liter
Geräuschpegel	sehr leise
Erfüllt EU-Vorschrift	TÜV CE / CB / WEEE / RoHS
Technische Änderungen vorbehalten	

## 2 JAHRE GEWÄHRLEISTUNG

Während der Gewährleistungsfrist von zwei Jahren ab dem Kauf des Geräts übernehmen wir die Reparatur eines Geräts oder Teils, bei welchem ein Material- oder Verarbeitungsfehler festgestellt wurde, oder (nach unserem Ermessen) dessen Ersatz durch ein in Stand gesetztes Produkt, ohne dass Ihnen Kosten für die Teile oder den Arbeitsaufwand entstehen.

ABGESEHEN VON DER OBEN STEHENDEN GEWÄHRLEISTUNG ÜBERNIMMT Coplax FÜR DIE ZEIT NACH ABLAUF DER GEWÄHRLEISTUNGSFRIST KEINERLEI ANDERE STILLSCHWEIGENDE GARANTIE ODER ZUSAGE DER MARKTGÄNGIGKEIT ODER EIGNUNG FÜR EINEN BESTIMMTEN ZWECK IM HINBLICK AUF DAS PRODUKT. Coplax repariert oder ersetzt ein Produkt im Rahmen der Gewährleistung nach eigenem Ermessen. Es erfolgt KEINE Gutschrift. Die vorgenannten Rechtsmittel stellen Ihre einzigen Rechtsmittel bei Verletzung der oben genannten Gewährleistung dar.

### WER HAT ANSPRUCH AUF GEWÄHRLEISTUNG?

Anspruch auf Gewährleistung hat der Ersteigentümer eines Coplax-Geräts im Privateigentum, der einen datierten Kaufbeleg in Form einer Rechnung oder Quittung vorlegen kann. Die Gewährleistung ist nicht übertragbar. Vor der Rückgabe der Einheit ist eine Kopie des datierten Original-Kaufbelegs per Fax, E-Mail oder Post zu übersenden. Bitte fügen Sie dem Artikel die Modellnummer Ihres Geräts und eine detaillierte Beschreibung des Problems (vorzugsweise in Maschinenschrift) bei. Legen Sie die Beschreibung in einen Umschlag, den Sie vor Versiegelung des Kartons mit Klebeband direkt am Gerät befestigen. Bitte beschreiben oder modifizieren Sie den Original-Karton in keiner Weise.

**NICHT IM GEWÄHRLEISTUNGSUMFANG ENTHALTEN:**



- Teile, die üblicherweise ausgetauscht werden müssen, etwa Entkalkungspatronen, Clean Cube, Aktivkohlefilter, Dochtfilter und sonstige regelmässig auszutauschende Verbrauchsteile, es sei denn, es liegt ein Material- oder Verarbeitungsfehler vor.
- Schäden, Ausfälle, Verluste oder Verschlechterungen aufgrund von gewöhnlicher Abnutzung, unsachgemäßem Gebrauch, nicht bestimmungsgemässer Nutzung, Fahrlässigkeit, Unfall, Mängeln bei Installation, Aufstellung und Betrieb, unsachgemässer Wartung, unbefugter Reparatur, Belastung durch unangemessene Temperaturen oder Bedingungen. Dies umfasst unter anderem Schäden aufgrund der unsachgemässen Verwendung von ätherischen Ölen oder Wasseraufbereitungs- und Reinigungsmitteln.
- Schäden aufgrund von unzureichender Verpackung oder falscher Handhabung durch Spediteure bei Produktretouren.
- Falscher Einbau oder Verlust von Zubehör, etwa Düse, Duftstoffwanne, Wassertankdeckel usw.
- Kosten für Versand und Transport zum Reparaturort und zurück.
- Direkte, indirekte, besondere oder Folgeschäden jeder Art, unter anderem entgangene Gewinne oder andere wirtschaftliche Verluste.
- Transportschäden an einer Einheit, die von einem unserer Einzelhändler ausgeliefert wurde. Bitte wenden Sie sich direkt an den Einzelhändler.

**Diese Gewährleistung erstreckt sich nicht auf Schäden oder Mängel, die darauf zurückzuführen sind, dass die Spezifikationen von Coplax in Bezug auf Installation, Betrieb, Nutzung, Wartung, oder Reparatur des Coplax-Geräts nicht strikt befolgt wurden.**

**Congratulations! You have just become the proud owner of the extraordinary Styliés Orion humidifier. You are sure to get a lot of pleasure from this device and it will improve the air quality of your rooms.**

**As is the case for all electrical household devices, special caution is required when using this humidifier in order for injuries, fire damage and damage to the device to be avoided. Please read through this instruction manual carefully before you use it for the first time, and adhere to the safety guidelines on the device itself.**

### **DESCRIPTION OF THE DEVICE**

The device consists of the following main components:

1. Power cable for power supply
2. Upper housing
3. Cable compartment
4. Lower housing (Water tank)
5. Fragrance tray
6. On / off switch
7. Button for selecting the power setting, 1 or 2 / Dimmer Function
8. Hygrostat button (air humidity adjustment)
9. Water filling opening with indication of max. water level
10. Filter cassettes (2 pieces)
11. Clean Cube
12. LED for operation (power on)
13. LED hygrostat (5 LED) 40% - continuous operation
14. LED power setting (1 LED economy, 2 LEDs standard)
15. LED no water

### **IMPORTANT SAFETY GUIDELINES**

- Please read through the instruction manual carefully before using the Styliés Orion humidifier for the first time, and store it in a safe place for future reference. If you ever give the humidifier to a new owner, ensure that you also pass on this instruction manual.
- Coplax AG accepts no liability for any damage that is caused by non-compliance with this instruction manual.
- The device is only to be used in the household for the intended purpose described in this instruction manual. Using the device for purposes other than the intended purpose or performing alterations to the device can be hazardous to health or fatal.
- This appliance can be used by children aged from 8 years and above and persons with reduced physical, sensory or mental capabilities or lack of experience and knowledge if they have been given supervision or instruction concerning use of the appliance in a safe way and understand the hazards involved. Children shall not play with the appliance. Cleaning and user maintenance shall not be made by children without supervision.
- Only connect the cable to alternating current. Pay attention to the voltage information on the device.
- The device must always be unplugged:

- before the device is moved to another place
  - before the device is opened or when it is refilled with water
  - in the case of malfunction
  - before any cleaning
  - after each use.
- Never use an extension cable that has been damaged.
  - Never carry or pull the device by the power cable.
  - Penetrating the housing with any kind of object is strictly prohibited.
  - If the supply cord is damaged, it must be replaced by the manufacturer, an authorised representative or a qualified person in order to avoid a hazard.
  - Do not pull the power cable over sharp edges or allow it to become jammed.
  - Never remove the plug from the socket by pulling at the power cable and never remove it with wet hands.
  - Do not use this humidifier in close proximity to a bath tub, shower or swimming pool (always ensure a minimum distance of 3m). Always place the device in a position where it cannot be reached by anyone in the bath tub.
  - Do not set up the device near a source of heat. Do not subject the power cable to direct heat (such as heat from hot oven hobs, naked flames, hot irons or heating furnaces). Keep the power cable away from oil.
  - Do not position the device directly next to walls, curtains or furniture.
  - Ensure that the device is stable during operation and that no-one can trip over the power cable.
  - The device is not splash-proof.
  - Do not store or use the device outdoors.
  - Store the device in a dry place, out of the reach of children (in its box).
  - Always unplug the device when it is to be refilled with water or cleaned.
  - Do not add anything to the water (fragrances, essential oils or water fresheners).
- Do not place the device directly on the floor. Use a water-proof underlay!**

## FIRST USE / OPERATION

1. Please note: Never transport the device when it is filled with water and when upper part (2) is attached. Otherwise water may splash into the upper part and stop the electronics from working correctly.
2. For this reason, base (4) of the Styliés Orion humidifier should initially be filled with water and placed in a suitable location separately. Alternatively, the device can initially be positioned and then filled through water filling opening (9). Insert filter cassettes (10) into the "drawers".
3. When this base is in the desired position, place upper housing (2) back on the base. Plug power cable (1) into the household power socket. Check that the housing is fastened securely, as a safety contact prevents operation if the device is open.
4. Switch on the Styliés Orion using on / off switch (6). The desired power setting can be selected using power setting button 1 or 2 (7).
5. The desired air humidity can be selected using hygostat button (8), from 1 LED (low humidity) to 5 LEDs (high humidity). For example, if only 1 LED is lit, the device switches itself off at a relative humidity of approx. 35%, and only starts operating again when the humidity falls below the 35% mark. We recommend a medium setting (in the comfort zone) for an optimal air humidity of around 40-60%.

**Caution:** the device will not switch on if the hygostat has been set too low.

6. As required, 1-2 drops of fragrance can be added to fragrance tray [5]. This enables the fragrance to be distributed around the room in an optimal way. Fragrances must not be added directly to the water in the water tank.
7. The device has a dimmer function. If the power setting button [7] is depressed for 3 seconds, the LEDs are switched off. The device continues to operate at the previously set level. The LEDs can be switched back on by again pressing the power setting button [7] for 3 seconds.

## **CLEANING PROCEDURE**

- Switch off the device and unplug the power cable from the socket before all maintenance work and after each use.
- Never submerge the device in water (this can result in short-circuiting). To clean the device, simply wipe it with a damp cloth and then dry it thoroughly. Always ensure the power cable has been unplugged beforehand.
- Descale the humidifier as appropriate for the hardness of the water, but at least once a week: First remove the upper part, and descale the base with a standard descaler and then rinse it thoroughly. Reassemble the device completely before use.
- Replace filter cassettes [10] every 2 to 3 months. Output is impaired if the filter paper has too much limescale (as it then absorbs less water).

## **CLEAN CUBE**

Before attaching the water tank, insert the Clean Cube in the base in the position indicated.

The Clean Cube with its patented technology prevents the growth of bacteria and germs. It can be used for a maximum of one season, and must be replaced at the start of the next heating season (i.e. when the weather becomes cold).

Despite using the Clean Cube, you should replace the water on a daily basis.

## **USEFUL INFORMATION:**

*Information how a evaporator works:*

How does the evaporator work? Evaporator systems humidify the air and clean it by removing particles of dirt and pollen. These products achieve a highly effective humidifying effect in a natural way: the in-built ventilator sucks dry air through water-saturated antibacterial filter cassettes. The air only absorbs moisture until it has been enriched naturally. Excessive humidity is therefore not possible. These systems work incredibly quietly and require very little electricity. We recommend evaporators for use in bedrooms and children rooms.

*Tips for water:*

Clean water must always be used to ensure that the air remains hygienic to breathe. The device, and the water tank in particular, must always be hygienically clean.

Recommendation: always use the Clean Cube, as this reduces the formation of germs in the water.

*Hygrostat:*

The standard-tolerance of an integrated hygrostat is  $\pm 10\%$ . That means the effective relative humidity level can deviate accordingly.

## **TROUBLE-SHOOTING**

*Water-shortage display (red) lights up even though device has been filled with water, ventilator does not work:*

Check that the upper part has been placed on the base correctly.

*Low performance:*

Perform maintenance as described in the chapter on "Cleaning Procedure"; if air humidity is already high, the output of the vaporiser will be reduced.

## REPAIRS / DISPOSAL

- Repairs to all electric devices (including replacement of the power cable) may only be performed by instructed experts. Carrying out inappropriate repairs voids the warranty and no liability shall be accepted.
- If the power cable has become damaged, it must be replaced by the manufacturer, his official service partner or a qualified person, in order for further damage to be avoided.
- Never operate the device if the cable or the plug is damaged, after the device has malfunctioned, if it has been dropped or if it has been damaged in any other way (i.e. with cracks or breakages to the housing).
- Do not use any sharp, abrasive objects or corrosive chemicals.
- Disable devices that are to be discarded immediately (by cutting off the power cable) and dispose of them at an appropriate waste collection centre.
- Do not dispose of electrical devices in the household refuse. Use the official recycling collection centres, where available.



This device must not be disposed of with household refuse. Please dispose of this device at the appropriate waste collection centre. Collecting and recycling electrical and electronic waste saves valuable resources.

The packaging material is recyclable. Dispose of the packaging in an environmentally friendly way and ensure that it reaches the recyclable material collection centre.

## TECHNICAL DATA

Dimensions	380 x 260 x 255 mm (Length x Width x Height)
Net weight	approx. 2.40 kg
Power consumption / Humidifying capacity	max 18 W, 350 g/h
Water tank capacity	6 litre
Noise level	very quiet
Fulfils EU regulations	TÜV CE / CB / WEEE / RoHS
Subject to technical changes without notice	

## TWO-YEAR WARRANTY

For the warranty period of 2 years after the purchase of the appliance, we will repair or replace any machine or part that proves to be defective in materials or workmanship with a refurbished product (at our option), without any cost to you for either the parts or labour.

EXCEPT FOR THE WARRANTY PROVIDED ABOVE, Coplax DISCLAIMS ANY AND ALL OTHER IMPLIED WARRANTIES AND ANY WARRANTY OF MERCHANTABILITY OR FITNESS FOR A PARTICULAR PURPOSE WITH RESPECT TO THE PRODUCT FOR ANY PERIOD AFTER THE EXPIRATION. Coplax will, at its sole discretion, repair or exchange a product under warranty. NO credit will be issued. The remedies described above are your sole remedies in the event of any breach of the warranty provided above.

### WHO IS COVERED:

The original owner of a privately-owned Coplax appliance who can provide a dated proof of purchase in the form of an invoice or receipt is covered. The warranty is not transferable. The original dated proof of purchase (a copy) needs to be faxed, e-mailed, mailed prior to returning the unit. Provide the model number of your appliance and a detailed description (preferably typed) of the problem with the item. Enclose your description in an envelope and tape it directly to the appliance before the box is sealed. Do not write anything on the original box, or alter it in any way.

### WHAT THIS WARRANTY DOES NOT COVER:

- Parts that normally require replacement, such as demineralization cartridges, Clean Cube, active carbon filters, water wick filters and any other consumable item that needs regular replacement except for material or workmanship defects.
- Damage, failure, loss or deterioration due to ordinary wear and tear from abuse, misuse, negligence, accident, faulty installation, placement and operation, improper maintenance, unauthorized repair, exposure to unreasonable temperatures or conditions. This includes damage caused by misusing essential oils or water treatment and cleaning solutions.
- Damage resulting from inadequate packaging or carrier mishandling of returned products.
- Misplacement or loss of accessories such as nozzle, fragrance capsule, water tank cap etc.
- Shipping and transportation costs to and from any place of repair.
- Direct, indirect, special or consequential damage of any type, including loss of profits or other economic loss.
- Transportation damage of a unit shipped from one of our retailers. Please contact them directly.

**This Warranty does not cover damage or defects caused by or resulting from failure to conform strictly to Coplax's specifications in connection with the installation, operation, use, maintenance, or repair of the Coplax appliance.**

**Félicitations! Vous venez d'acquérir l'humidificateur d'air Styliés Orion d'exception. Il vous apportera une immense satisfaction et vous permettra d'améliorer la qualité de l'air ambiant. Comme tous les appareils ménagers électriques, cet humidificateur d'air, qui permet d'éviter les blessures, les dégâts causés par un incendie ou sur l'appareil, doit être utilisé avec un soin particulier. Merci d'étudier le présent mode d'emploi avant la mise en service et de respecter les consignes de sécurité qui se trouvent sur l'appareil.**

## **DESCRIPTION DE L'APPAREIL**

L'appareil comprend les principaux composants suivants:

1. Câble d'alimentation électrique
2. Partie supérieure du boîtier
3. Compartiment de câbles
4. Partie inférieure du boîtier (Réservoir d'eau)
5. Réservoir à parfum
6. Interrupteur Marche/ Arrêt
7. Bouton de sélection du niveau de puissance 1 ou 2 / variateur d'intensité
8. Bouton de l'hygrostat (réglage de l'humidité de l'air)
9. Ouverture de remplissage d'eau avec marquage du niveau d'eau max.
10. Cassettes d'évaporateur (2pièces)
11. Clean Cube
12. LED de service (Power)
13. LED de l'hygrostat (5) 40% - fonctionnement continu
14. LED de puissance (1 LED économie, 2 LED normale)
15. LED absence d'eau

## **CONSIGNES DE SÉCURITÉ IMPORTANTES**

- Merci de lire attentivement l'intégralité du mode d'emploi avant de mettre en service l'humidificateur d'air Styliés Orion pour la première fois et de le conserver en bon état pour référence ultérieure. Le transmettre au propriétaire suivant, le cas échéant.
- La société Coplax AG décline toute responsabilité pour les dommages causés par le non-respect de ce mode d'emploi.
- L'appareil doit être utilisé uniquement dans le cadre domestique aux fins décrites dans le présent mode d'emploi. Une utilisation non conforme, ainsi que des modifications techniques de l'appareil peuvent entraîner des risques pour la santé et la vie.
- Cet appareil peut être utilisé par les enfants âgés de 8 ans et plus et les personnes aux capacités physiques, sensorielles ou mentales réduites ou ne disposant pas de l'expérience ou de la connaissance nécessaire, sous surveillance ou s'ils ont reçu les instructions concernant l'utilisation de l'appareil et s'ils comprennent les dangers impliqués. Les enfants ne doivent pas jouer avec l'appareil. Les opérations de nettoyage et d'entretien ne doivent pas être effectuées par des enfants sans surveillance.
- Raccorder uniquement le câble à une source de courant alternatif. Respecter les données de tension de l'appareil.
- Retirer impérativement la fiche secteur:

- avant tout déplacement de l'appareil;
  - avant toute ouverture de l'appareil ou en cas de remplissage d'eau ;
  - en cas de dysfonctionnements;
  - avant tout nettoyage;
  - après chaque utilisation.
- N'utiliser aucun câble de rallonge endommagé.
  - Ne jamais porter ou tirer l'appareil par le câble d'alimentation.
  - Il est strictement interdit d'introduire un quelconque objet dans le boîtier.
  - Si le cordon d'alimentation est endommagé, le faire remplacer par le fabricant ou par un atelier agréé par le fabricant ou des personnes qualifiées en conséquence, afin d'éviter tout danger.
  - Ne pas tirer ou coincer le câble d'alimentation sur des arêtes vives.
  - Ne jamais retirer le câble d'alimentation de la prise avec les mains mouillées.
  - Ne jamais utiliser cet humidificateur d'air à proximité directe d'une baignoire, d'une douche ou d'une piscine (maintenir une distance minimale de 3m). Installer l'appareil hors de portée des personnes se trouvant dans la baignoire.
  - Ne pas installer l'appareil à proximité d'une source de chaleur. Ne pas exposer le câble d'alimentation à aucune source de chaleur directe (comme par ex. table de cuisson, flammes nues, semelle de fer à repasser chaud ou fours de chauffage). Protéger le câble d'alimentation de l'huile.
  - Ne pas poser l'appareil directement à côté des murs, des rideaux ou des meubles.
  - Veiller à ce que l'appareil soit bien stable pendant le fonctionnement et qu'il ne soit pas possible de trébucher sur le câble d'alimentation.
  - L'appareil n'est pas protégé contre les projections d'eau.
  - Ne pas conserver ou mettre en service l'appareil en plein air.
  - Conserver l'appareil emballé dans un endroit sec et hors de portée des enfants.
  - Toujours débrancher l'appareil pour faire l'appoint d'eau et lors du nettoyage.
  - N'ajouter aucun additif à l'eau (parfum, huiles essentielles ou préservateurs d'eau).
- Ne pas poser l'appareil directement sur le sol. Utiliser un support résistant à l'eau.**

## MISE EN SERVICE / UTILISATION

1. Remarque importante: Ne jamais transporter un appareil rempli d'eau lorsque la partie supérieure (2) est installée. Sinon, dans le meilleur des cas, l'eau déborde dans la partie supérieure, ce qui peut mettre le système électronique hors service.
2. Pour cette raison, remplir tout d'abord la partie inférieure (4) de l'humidificateur d'air Styliés Orion avec de l'eau et la placer séparément à un emplacement approprié. Sinon, l'appareil peut également être tout d'abord mis en place, puis rempli par l'ouverture de remplissage d'eau (9). Installer les cassettes d'évaporateur (10) dans des « tiroirs ».
3. Lorsque cette partie inférieure se trouve à l'endroit souhaité, réinstaller la partie supérieure du boîtier (2) sur la partie inférieure. Raccorder le câble d'alimentation (1) à la prise du réseau électrique domestique. Contrôler la mise en place, car un contact de sûreté entrave le fonctionnement lorsque l'appareil est ouvert.
4. Mettre le Styliés Orion en service grâce à l'interrupteur Marche / Arrêt (6). Le bouton de niveau de puissance 1 ou 2 (7) permet de sélectionner la puissance souhaitée.
5. Sélectionner l'humidité de l'air souhaitée avec le bouton de l'hygrostat (8) entre 1 LED pour une humidité de l'air basse et 5 LED pour une humidité de l'air élevée. Si 1 seule LED est par exemple allumée, l'appareil s'arrête à une humidité relative d'env. 35% et se remet en service uniquement lorsque l'humidité repasse sous la barre des 35%. Nous recommandons un réglage moyen (zone de confort) pour une humidité de l'air optimale d'environ 40 à 60%.



- Attention:** l'appareil ne se met pas en marche si l'hygrostat est réglé sur une valeur trop faible.
- Si nécessaire, ajouter 1 à 2 gouttes de parfum dans le réservoir à parfum prévu à cet effet (5). Le parfum est ainsi diffusé dans la pièce de manière optimale. Les parfums ne doivent pas être ajoutés directement à l'eau dans le réservoir d'eau!
  - L'appareil dispose d'un variateur d'intensité. Quand le bouton de niveau de puissance (7) est maintenu durant 3 secondes, les LED s'éteignent. L'appareil continue de fonctionner selon le niveau présélectionné. En appuyant à nouveau sur le bouton de niveau de puissance (7) durant 3 secondes, les LED se rallument.

## NETTOYAGE

- Avant toute maintenance et après chaque utilisation, arrêter l'appareil et retirer le câble d'alimentation de la prise.
- Ne jamais plonger l'appareil dans l'eau (risque de court-circuit). Utiliser uniquement un chiffon humide pour le nettoyage, puis sécher minutieusement. Retirer impérativement la fiche secteur au préalable.
- Détartrer l'humidificateur d'eau en fonction de la quantité de tartre, mais au moins une fois par semaine: Retirer tout d'abord la partie supérieure et détartrer la partie inférieure avec un détartrant usuel, puis rincer correctement. Remonter entièrement avant utilisation.
- Changer les cassettes de filtre (10) tous les 2 à 3 mois. Un détartrage trop intensif du papier filtre affecte la performance (absorption d'eau plus faible).

## CLEAN CUBE

Avant d'installer le réservoir d'eau, introduire le Clean Cube sur la position marquée dans la partie inférieure.

Grâce à sa technologie brevetée, le Clean Cube empêche le développement de bactéries et de germes. Il peut être utilisé pendant une saison au maximum et doit ensuite être remplacé au début de la saison de chauffage suivante.

Malgré l'utilisation de le Clean Cube, l'eau doit être changée quotidiennement.

## BON À SAVOIR:

*Remarques relatives au fonctionnement d'un évaporateur:*

Comment fonctionne l'évaporateur ? Les systèmes d'évaporateur humidifient l'air et le nettoient des particules de saleté et du pollen. Ces produits génèrent une humidification d'une très grande efficacité de manière naturelle: le ventilateur intégré aspire de l'air sec à travers des cassettes de filtre antibactériennes imbibées d'eau. L'air ambiant absorbe uniquement l'humidité qui lui est nécessaire pour être enrichi naturellement. Une humidité excessive est donc impossible. Ces systèmes sont extrêmement silencieux et consomment très peu d'énergie. Nous recommandons d'utiliser les évaporateurs dans les chambres à coucher et les chambres d'enfant.

*Conseils concernant l'eau:*

Pour que l'air inhalé reste hygiénique, il faut toujours utiliser de l'eau propre. L'appareil et notamment le réservoir d'eau doivent toujours être d'une propreté hygiénique.

Recommandation: toujours utiliser le Clean Cube, car il permet de réduire la formation de germes dans l'eau.

*Hygrostat:*

Les tolérances standards d'un hygrostat intégré sont de +/- 10% : l'humidité relative et effective peut donc subir des variations.

## DÉFAILLANCES

*L'affichage signalant un manque d'eau (rouge) est allumé alors que le réservoir d'eau est plein, le ventilateur ne fonctionne pas:*

Vérifier si la partie supérieure a été installée correctement sur la partie inférieure.

*Puissance faible:*

Maintenance conformément au chapitre «Nettoyage», une humidité de l'air accrue présente dans la pièce diminue la puissance de l'évaporateur.

## RÉPARATIONS / ÉLIMINATION

- Les réparations des appareils électriques (remplacement du câble d'alimentation) doivent uniquement être effectuées par un personnel qualifié formé. En cas de réparations non conformes, la garantie est annulée et toute responsabilité sera déclinée.
- Si le câble d'alimentation est endommagé, il doit être remplacé par le fabricant, son partenaire de service officiel ou une personne qualifiée, afin d'éviter tout dommage.
- Ne jamais mettre l'appareil en service si un câble ou une prise sont endommagés, après des dysfonctionnements de l'appareil, si celui-ci est tombé ou a été endommagé d'une autre manière (fissure / ruptures du boîtier).
- N'utiliser aucun objet tranchant et grattant ou aucun produit chimique corrosif.
- Mettre immédiatement tout appareil usagé hors d'usage (sectionner le câble d'alimentation) et le déposer dans le centre de collecte prévu à cet effet.
- Ne pas jeter les appareils électriques avec les ordures ménagères, faire appel aux centres de collecte de recyclage officiels, le cas échéant.
- Si l'élimination des appareils électriques n'est pas contrôlée, des substances dangereuses peuvent pénétrer dans la nappe phréatique et donc dans la chaîne alimentaire pendant la décomposition ou polluer la faune et la flore pendant des années.



Cet appareil ne doit pas être éliminé avec les ordures ménagères! Merci de déposer cet appareil dans les centres de collecte prévus à cet effet! La collecte et le recyclage de déchets électriques et électroniques préservent des ressources précieuses!

Le matériel d'emballage est recyclable. Éliminer l'emballage dans le respect de l'environnement et le jeter dans un centre de tri sélectif.

## CARACTÉRISTIQUES TECHNIQUES

Dimensions	380 x 260 x 255 mm (Longueur x Largeur x Hauteur)
Poids net	env. 2.40 kg
Consommation d'énergie / Puissance d'humidification	18 W maximum, 350 g / h
Capacité du réservoir d'eau	6 litre
Niveau sonore	très faible
Conforme aux prescriptions UE	TÜV CE / CB / WEEE / RoHS
Sous réserve de modifications techniques	

## GARANTIE DE DEUX ANS

Pendant la période de garantie de 2ans suivant l'achat de l'appareil, nous réparons ou remplaçons gratuitement toute machine ou pièce présentant un défaut matériel ou de fabrication par un produit remis à neuf (à notre discrétion), sans vous imposer de frais pour les pièces ou la main-d'œuvre.

**HORMIS LA GARANTIE MENTIONNÉE CI-DESSUS, Coplax EXCLUT TOUTE AUTRE GARANTIE IMPLICITE ET TOUTE GARANTIE DE QUALITÉ MARCHANDE OU D'ADÉQUATION POUR UN USAGE PARTICULIER PAR RAPPORT AU PRODUIT, POUR TOUTE PÉRIODE SUIVANT LA DATE D'EXPIRATION.** Coplax réparera ou échangera, à son entière discrétion, un produit couvert par la garantie. AUCUN crédit ne sera accordé. Les remèdes décrits ci-dessus sont vos seuls recours possibles en cas de manquement à la garantie stipulée précédemment.

### *QUI EST COUVERT:*

La garantie couvre tout propriétaire d'origine d'un appareil Coplax privé pouvant fournir une preuve d'achat datée présentée sous la forme d'une facture ou d'un reçu. La garantie n'est pas transmissible. Une copie de la preuve d'achat d'origine datée doit être envoyée par fax, e-mail ou courrier avant de renvoyer l'unité. Indiquer le numéro de modèle de l'appareil et une description détaillée

(de préférence dactylographiée) du problème que présente l'article. Mettre la description dans une enveloppe et la scotcher directement sur l'appareil avant de fermer la boîte. Ne rien écrire sur la boîte d'origine et ne pas la modifier de quelque manière qu'il soit.

*QU'EST-CE QUI N'EST PAS COUVERT PAR LA GARANTIE :*

- Les pièces qui doivent normalement être remplacées telles que les cartouches de déminéralisation, le Clean Cube, les filtres à charbon actif, les filtres à mèche d'eau et tout autre consommable nécessitant un remplacement régulier, sauf en cas de défauts matériels ou de fabrication.
- Les dommages, défauts, pertes et détériorations causés par l'usure normale due à un usage abusif ou incorrect, une négligence, un accident, une installation, un placement et un fonctionnement erronés, une maintenance inappropriée, une réparation non autorisée ou l'exposition à des températures ou conditions excessives. Les dommages causés par l'utilisation incorrecte des huiles essentielles ou des produits de traitement de l'eau et de nettoyage sont également concernés.
- Les dommages provoqués par un emballage inapproprié ou une manipulation incorrecte des produits renvoyés par le transporteur.
- Le mauvais positionnement ou la perte d'accessoires tels que la douille, la capsule de fragrance, le bouchon du réservoir d'eau et autres.
- Les frais d'expédition et de transport à destination et au départ de tout lieu de réparation.
- Les dommages particuliers ou consécutifs directs ou indirects de tout type, y compris les pertes de profit ou autres pertes économiques.
- Les dommages causés par le transport d'une unité expédiée par l'un de nos revendeurs. Merci de les contacter directement.

**Cette garantie ne couvre pas les dommages ou défauts causés par ou résultant du non-respect strictement conforme des spécifications de Coplax concernant l'installation, le fonctionnement, l'utilisation, la maintenance ou la réparation de l'appareil Coplax.**

**Congratulazioni! Sei appena entrato in possesso di uno straordinario umidificatore d'aria Styliés Orion. Puoi star certo che questo apparecchio contribuirà al tuo benessere e migliorerà la qualità dell'aria dei tuoi ambienti.**

**Come con tutte le apparecchiature elettriche domestiche, è necessario prestare particolare attenzione nell'utilizzo di questo apparecchio al fine di evitare infortuni, incendio o danni all'apparecchio stesso. Leggere con attenzione le presenti istruzioni per l'uso prima di utilizzare l'apparecchio per la prima volta e seguire attentamente le istruzioni qui riportate.**

## **DESCRIZIONE DELL'APPARECCHIO**

L'apparecchio è composto dai seguenti componenti principali:

1. Cavo d'alimentazione
2. Parte superiore carcassa
3. Alloggiamento cavi
4. Base dell'apparecchio (Serbatoio dell'acqua)
5. Contenitore essenze
6. Accensione / spegnimento
7. Pulsante di selezione del livello di potenza 1 o 2 / funzione dimmer
8. Pulsante igrostato (impostazione dell'umidità dell'aria)
9. Foro di riempimento acqua con indicazione del livello massimo
10. Cartucce vaporizzatore (2 pz)
11. Clean Cube
12. LED di funzionamento (accensione)
13. LED igrostato (5 LED) funzionamento continuo al 40%
14. LED di potenza (1 LED economy, 2 LED normale)
15. LED mancanza acqua

## **IMPORTANTI ISTRUZIONI DI SICUREZZA**

- Leggere attentamente le presenti istruzioni prima di utilizzare per la prima volta l'umidificatore d'aria Styliés Orion, custodirle per utilizzi futuri e consegnarle ad un eventuale futuro utente.
- La Coplax AG respinge ogni responsabilità per danni causati dal mancato rispetto delle presenti istruzioni d'uso.
- L'apparecchio dev'essere usato solo in ambito domestico e per gli scopi descritti in queste istruzioni. Un utilizzo non conforme e le modifiche tecniche all'apparecchio possono portare a pericoli per la vita e la salute.
- Questo apparecchio può essere utilizzato da bambini di età superiore agli 8 anni e persone con ridotte capacità mentali, fisiche o sensoriali o prive di esperienza e conoscenze in merito, in presenza di altre persone che ne sorvegliano l'operato o ricevano istruzioni sull'uso dell'apparecchio in modo sicuro e ne comprendano i pericoli. I bambini non devono giocare con l'apparecchio. Pulizia e manutenzione non devono essere effettuate da bambini senza supervisione.

- Collegare il cavo solo alla corrente alternata. Rispettare le informazioni sul voltaggio riportate sull'apparecchio.
  - Staccare assolutamente la spina:
    - prima di cambiare posizione all'apparecchio
    - prima di ogni apertura o riempimento d'acqua
    - in caso di disturbi durante l'uso
    - prima della pulizia
    - dopo ogni utilizzo.
  - Non utilizzare prolunghe danneggiate.
  - Non prendere né tirare l'apparecchio tenendolo per il cavo.
  - È severamente proibito penetrare il corpo dell'apparecchio con qualsiasi oggetto.
  - Se il cavo di alimentazione è danneggiato, dev'essere sostituito dal produttore, dal responsabile della manutenzione o da una persona similmente qualificata per evitare pericoli.
  - Non far penzolare il cavo su spigoli, né incastrarlo
  - Non estrarre mai la spina/il cavo con le mani umide o bagnate.
  - Non utilizzare mai l'umidificatore d'aria nelle immediate vicinanze di una vasca da bagno, una doccia o una piscina (rispettare una distanza minima di 3 m). Collocare l'apparecchio in modo tale che una persona dentro la vasca da bagno non possa toccarlo.
  - Non collocare l'apparecchio vicino ad una sorgente di calore. Non esporre il cavo d'alimentazione a fonti di calore dirette (come ad es. piastre, fiamme libere, ferri da stiro caldi o stufe). Proteggere il cavo d'alimentazione da olio.
  - Non collocare l'apparecchio in prossimità di pareti, tende o mobili.
  - Accertarsi che l'apparecchio in funzione sia ben stabile e che nessuno rischi di inciampare nel cavo.
  - L'apparecchio non è protetto contro gli spruzzi d'acqua.
  - Non conservare, né utilizzare questo apparecchio all'esterno.
  - Riporre l'apparecchio in un luogo asciutto inaccessibile ai bambini (rimettete l'apparecchio nella confezione).
  - Durante il riempimento con acqua e la pulizia scollegare sempre l'apparecchio dalla presa.
  - Mai aggiungere all'acqua prodotti come oli essenziali, profumi o conservanti per l'acqua.
- Non collocare l'apparecchio direttamente per terra. Utilizzare sempre un supporto resistente all'acqua!**

## MESSA IN FUNZIONE / UTILIZZO

1. Osservare quanto segue: non trasportare mai l'apparecchio pieno d'acqua con la parte superiore (2) montata. Questo perché l'acqua potrebbe traboccare nella parte superiore danneggiando la parte elettronica.
2. Pertanto riempire prima d'acqua la parte inferiore dell'umidificatore (4) e posizionarla in un luogo idoneo. In alternativa è possibile posizionare prima l'unità e successivamente riempirla d'acqua attraverso l'apposito foro di riempimento (9). Inserire le cartucce di vaporizzazione (10) nei «cassetti».
3. Quando la parte inferiore è collocata nel luogo desiderato, rimontare la parte superiore (2) sopra a quella inferiore. Collegare il cavo di alimentazione (1) alla presa di casa. Verificare la sede, poiché un contatto di sicurezza impedisce l'azionamento quando l'apparecchio è aperto.
4. Mettere in funzione Styliés Orion premendo il tasto on/ off (6). Con il tasto del livello di potenza 1 o 2 (7) è possibile impostare la potenza desiderata.

5. Con il tasto dell'igrostatato (8) selezionare l'umidità desiderata dal LED 1, umidità ridotta, al LED 5, umidità elevata. Se, ad esempio, è acceso solo il LED 1, l'apparecchio si disattiva con una umidità relativa di circa il 35% e riprende a funzionare solo quando si scende al di sotto del 35%. Si consiglia una impostazione media (zona di comfort) per una umidità ottimale di circa il 40-60%.  
**Attenzione:** se l'igrostatato è impostato troppo basso, l'apparecchio non si accende.
6. In caso di necessità, mettere 1-2 gocce di essenze nell'apposita vaschetta (5). Il profumo viene subito diffuso in tutto l'ambiente. Non aggiungere mai le essenze direttamente all'acqua del serbatoio!
7. L'apparecchio dispone della funzione dimmer (regolazione). Premendo il pulsante del livello di potenza (7) per 3 secondi, i LED si spengono e l'apparecchio continua a funzionare al livello precedentemente impostato. Premendo più volte il pulsante del livello di potenza (7) per 3 secondi, i LED si accendono di nuovo.

## PULIZIA

- Prima di ogni operazione di manutenzione e dopo ogni uso, spegnere l'apparecchio e staccare la spina dalla presa di corrente.
- Non immergere mai l'apparecchio in acqua (pericolo di corto circuito / di scossa elettrica). Per la pulizia, passare un panno umido sull'apparecchio e poi asciugare. Prima della pulizia scollegare assolutamente la spina dalla presa di corrente.
- Decalcificare l'umidificatore d'aria in base alla quantità di calcare, tuttavia almeno una volta alla settimana: Togliere prima la parte superiore e decalcificare la parte inferiore utilizzando un decalcificatore disponibile in commercio, quindi risciacquare con cura.
- Prima dell'uso riassemblare completamente.
- Ogni 2-3 mesi sostituire le cartucce del filtro (10). La potenza dell'apparecchio è pregiudicata quando la carta del filtro è troppo calcificata (minore assorbimento d'acqua).

## CLEAN CUBE

Prima di montare il serbatoio dell'acqua, posizionare il Clean Cube nella posizione contrassegnata (se presente) sulla parte inferiore. In alternativa aggiungere l'articolo nell'acqua senza fissarlo. La tecnologia brevettata di Clean Cube riduce la proliferazione di batteri nell'acqua. Il Clean Cube può essere utilizzato, a seconda della qualità dell'acqua, per una stagione al massimo e deve essere sostituito all'inizio di un nuovo periodo di utilizzo. Nonostante l'utilizzo del Clean Cube sostituire l'acqua quotidianamente.

## IMPORTANTE DA SAPERE

*Informazioni su come lavora un evaporatore:*

Come lavora un evaporatore? I sistemi di evaporazione possono umidificare l'aria e purificarla rimuovendo particelle di sporco e pollini. Questi apparecchi consentono di ottenere un effetto umidificante estremamente efficace in modo naturale: il ventilatore incorporato aspira aria secca attraverso filtri antibatterici a cassetta saturati con acqua. L'aria secca assorbe umidità fino ad essere umidificata in modo naturale. Pertanto, non è possibile raggiungere un livello di umidità eccessivo. Questi sistemi lavorano in modalità estremamente silenziosa e a basso consumo energetico. Consigliamo di utilizzare gli evaporatori nelle camere da letto e nelle camere dei bambini.

*Indicazioni sull'acqua*

Per mantenere l'aria igienicamente pulita, utilizzare sempre acqua fresca. L'apparecchio, in particolare modo il serbatoio, devono sempre essere puliti.

Consiglio: utilizzare il Clean Cube, che riduce la proliferazione di batteri nell'acqua

### *Igrostato:*

Le tolleranze standard di un igrostatato integrato sono del + / -10%. Ciò significa che l'umidità relativa effettiva può variare di conseguenza.

## **ANOMALIE**

Il display di mancanza d'acqua (rosso) si accende anche se il serbatoio d'acqua è pieno ma il ventilatore non funziona:

Verificare se la parte superiore è posizionata correttamente su quella inferiore.

### *Bassa potenza:*

Effettuare la manutenzione e la pulizia dell'apparecchio come descritto nel capitolo «Pulizia». Se l'umidità è già elevata, si riduce l'emissione di umidità dell'unità.

## **RIPARAZIONI / SMALTIMENTO**

- Le riparazioni di apparecchi elettrici (sostituzione del cavo di alimentazione) devono essere eseguite unicamente da un personale qualificato formato. In caso di riparazioni non conformi, si declina ogni responsabilità e la garanzia si estingue.
- Se il cavo di alimentazione è danneggiato, dev'essere sostituito dal fabbricante, dal suo partner di servizio ufficiale o da una persona qualificata al fine di evitare danni.
- Non utilizzare mai l'apparecchio se un cavo o una spina sono danneggiati, dopo un malfunzionamento dell'apparecchio, se quest'ultimo è stato fatto cadere o è stato danneggiato in qualunque altro modo (rottture / crepe al corpo dell'apparecchio).
- Non utilizzare nessun oggetto appuntito, abrasivo o sostanze chimiche corrosive.
- Rendere immediatamente inutilizzabili gli apparecchi fuori uso (tagliare il cavo di alimentazione) e consegnarli presso un punto di raccolta idoneo.
- Il materiale d'imballaggio è riciclabile. Smaltire l'imballaggio in modo ecologico e portarlo al centro di raccolta di materiale riciclabile.
- Se lo smaltimento delle apparecchiature elettriche non avviene in modo controllato, delle sostanze pericolose possono penetrare nella falda freatica e di conseguenza nella catena alimentare, e possono gravare sulla flora e la fauna per numerosi anni.



Questo apparecchio non deve essere smaltito con i rifiuti domestici. Smaltire l'apparecchio presso un centro di raccolta rifiuti autorizzato. Raccogliere e riciclare rifiuti elettrici ed elettronici consente di risparmiare risorse preziose.

Il materiale d'imballaggio è riciclabile. Smaltire l'imballaggio in modo ecologico e portarlo al centro di raccolta di materiale riciclabile.

## **DATI TECNICI**

Dimensioni	380 x 260 x 255 mm (lunghezza x larghezza x altezza)
Peso netto	ca. 2.40 kg
Potenza nominale	max. 8 W
Potenza di umidificazione	350 g/h
Capienza serbatoio	6 litri
Livello sonoro	molto silenzioso
Conforme alle direttive UE	TUV CE / CB / WEEE / RoHS
Con riserva di modifiche tecniche e salvo errori.	

## **DUE ANNI DI GARANZIA**

Durante il periodo di garanzia di due anni a partire dalla data di acquisto dell'apparecchio, ripariamo o sostituiamo gratuitamente un apparecchio o una componente in cui è stato riscontrato un difetto di materiale o di lavorazione, oppure sostituiamo (a nostra discrezione) l'apparecchio o i componenti con un prodotto rimesso a nuovo, senza addebitarvi il costo delle parti di ricambio o della manodo-

pera.

FATTA ECCEZIONE PER LA GARANZIA DI CUI SOPRA, Coplax ESCLUDE QUALSIASI GARANZIA IMPLICITA O CONDIZIONE DI COMMERCIALIZZABILITÀ O IDONEITÀ AD UN USO PARTICOLARE IN RELAZIONE A QUESTO PRODOTTO PER IL PERIODO SUCCESSIVO AL TERMINE DELLA GARANZIA. Nell'ambito della presente garanzia, Coplax procederà, a propria discrezione, alla riparazione o alla sostituzione del prodotto. Non verrà accordato ALCUN credito. I diritti specifici di cui sopra sono gli unici ed esclusivi rimedi in caso di violazione della garanzia di cui sopra.

#### *CHI È COPERTO DALLA GARANZIA?*

La garanzia copre l'acquirente originale di un prodotto Coplax, acquistato privatamente, in grado di fornire una prova di acquisto sotto forma di fattura. La garanzia non è trasferibile. Prima di inviare l'apparecchio occorre inoltrare per fax, e-mail, o posta, la copia della fattura di acquisto originale datata. Indicare il numero del modello dell'apparecchio e una descrizione dettagliata (preferibilmente dattiloscritta) del problema. Mettere la descrizione in una busta e attaccarla direttamente all'apparecchio con un nastro adesivo prima di chiudere la scatola. Non scrivere nulla sulla scatola originale e non modificarla in nessun modo.

#### *NON SONO INCLUSI NELLA GARANZIA:*

- I pezzi che generalmente richiedono una sostituzione come le cartucce decalcificanti, Clean Cube, filtro al carbone attivo, filtro assorbente e altre parti di consumo che necessitano una sostituzione regolare, a meno che non si tratti di un difetto di materiale o di produzione.
- I danni, difetti, perdite o deteriorazioni risultanti da normale usura, uso improprio o scorretto, negligenza, incidente, installazione carente, collocazione e funzionamento errato, riparazione non autorizzata, esposizione a temperature o a condizioni eccessive. Ciò include, tra l'altro, i danni derivanti da un uso improprio di oli essenziali o prodotti per il trattamento dell'acqua e i detersivi.
- I danni derivanti da un imballaggio inappropriato o da manipolazione errata da parte del trasportatore nel rispedire il prodotto.
- Montaggio errato o perdita degli accessori, quali ugello, vaschetta delle fragranze, coperchio del serbatoio, ecc.
- Le spese di spedizione e di trasporto verso il luogo di riparazione e ritorno.
- Danni particolari diretti, indiretti o conseguenti, di qualsiasi natura, comprese le perdite di profitto o altre perdite economiche.
- I danni causati dal trasporto di un'unità spedita da uno dei nostri rivenditori. Rivolgersi direttamente al rivenditore.

**La presente garanzia non copre i danni o i difetti causati o risultanti dal non rispetto rigorosamente conforme alle specifiche di Coplax AG in merito all'installazione, al funzionamento, all'utilizzo, alla manutenzione o alla riparazione dell'apparecchio Coplax.**



**Gratulacje! Właśnie staliście się Państwo właścicielami wyjątkowego nawilżacza powietrza Styliet Orion. Sprawi on Państwu wiele radości i poprawi powietrze w pomieszczeniu. Podobnie jak w przypadku wszystkich urządzeń elektrycznych, także i podczas eksploatacji tego nawilżacza powietrza wymaga się szczególnej ostrożności w celu uniknięcia obrażeń, oparzeń, uszkodzeń urządzenia. Przed uruchomieniem prosimy przestudiować niniejszą instrukcję obsługi i przestrzegać wskazówek dotyczących bezpieczeństwa urządzenia.**

## **OPIS URZĄDZENIA**

Urządzenie składa się z następujących głównych komponentów:

1. kabel sieciowy zasilania prądowego
2. Górna część obudowy
3. Skrytka na kabel
4. Podstawa obudowy (Zbiornik wody)
5. korytka z pachnidłem
6. włącznik / wyłącznik
7. Przycisk wyboru stopnia mocy 1 lub 2 / Funkcję przygaszania
8. Przycisk higrostatu (Ustawienie wilgotności powietrza)
9. Otwór wlewu wody z oznaczeniem maks. poziomu wody
10. Kasety parownika (2 sztuki)
11. Clean Cube
12. dioda LED eksploatacji (zasilanie)
13. Dioda LED higrostatu (5) 40% - tryb ciągły
14. Dioda LED wydajności (1 dioda LED economy, 2 diody LED normal)
15. Dioda LED braku wody

## **WAŻNE WSKAZÓWKI DOTYCZĄCE BEZPIECZEŃSTWA**

- Prosimy o dokładne przeczytanie instrukcji obsługi przed pierwszym uruchomieniem nawilżacza powietrza Styliet Orion i o późniejsze jej przechowywanie i ew. przekazanie kolejnemu użytkownikowi.
- Za szkody wynikłe z nieprzestrzegania niniejszej instrukcji obsługi firma Coplax AG nie ponosi jakiegokolwiek odpowiedzialności.
- Urządzenie może być używane wyłącznie w gospodarstwie domowym w celach opisanych w niniejszej instrukcji. Zastosowanie niezgodne z przeznaczeniem oraz zmiany techniczne w urządzeniu mogą prowadzić do zagrożeń dla życia i zdrowia.
- Opisane urządzenie może być używane przez dzieci w wieku powyżej 8 lat, osoby niepełnosprawne fizycznie, psychicznie lub z upośledzeniem narządów zmysłów, a także przez osoby bez specjalnego doświadczenia i wiedzy, o ile pozostają one pod nadzorem osoby kompetentnej lub zostały przez nią poinstruowane o bezpiecznym użyciu urządzenia i mają świadomość związanych z nim zagrożeń. Dzieciom nie wolno bawić się urządzeniem. Dzieci mogą czyścić i konserwować urządzenie tylko pod nadzorem dorosłych.
- Kabel należy podłączać tylko do źródła prądu przemiennego. Zwrócić uwagę na dane dotyczące napięcia.

- Wtyk należy bezwzględnie wyciągać:
  - przed każdą zmianą miejsca pracy urządzenia
  - przed otwarciem urządzenia lub napełnianiem wodą
  - w przypadku zakłóceń w pracy
  - przed każdym czyszczeniem
  - po każdym użyciu.
- Nie stosować żadnych uszkodzonych przedłużaczy.
- Nigdy nie ciągnąć i nie nosić urządzenia za kabel.
- Zabrania się wkładania do obudowy jakichkolwiek przedmiotów.
- Jeśli kabel sieciowy jest uszkodzony, musi on zostać wymieniony przez producenta lub serwis autoryzowany przez producenta bądź też przez osobę posiadającą podobne kwalifikacje, aby uniknąć zagrożenia.
- Kabel sieciowy nie może być przeciągany lub zaciskany w ostrych krawędziach.
- Nigdy nie wyciągać wtyczki z gniazdka za kabel lub wilgotnymi dłońmi.
- Niniejszy nawilżacz powietrza nie może być stosowany w bezpośredniej bliskości wanny kąpielowej, prysznicza lub basenu (utrzymywać minimalny odstęp 3m). Ustawiać urządzenie w taki sposób, aby osoby z wanny nie mogły go dotknąć.
- Nie ustawiać urządzenia w pobliżu źródła ciepła. Nie narażać kabla sieciowego na bezpośrednie działanie gorąca (np. gorąca płyta kuchenna, gorące żelazko lub piecyk). Chronić kabel sieciowy przed olejem.
- Nie ustawiać urządzenia bezpośrednio obok ścian, zasłon, mebli.
- Zwracać uwagę, aby urządzenie było stabilne podczas eksploatacji i nie wystąpiła możliwość potknięcia się o kabel sieciowy.
- Urządzenie nie posiada ochrony przed tryskającą wodą.
- Nie przechowywać i nie uruchamiać urządzenia na świeżym powietrzu.
- Urządzenie należy przechowywać w suchym i niedostępnym dla dzieci miejscu (zapakować).
- Zawsze podczas napełniania wodą lub czyszczenia wyjmować wtyczkę z gniazdka.
- Nie dodawać żadnych dodatkowych substancji do wody (środki zapachowe, olejki eteryczne lub odświeżacze wody).

**Nie ustawiać urządzenia bezpośrednio na podłodze. Stosować wodoodporne podkładki!!**

## URUCHOMIENIE / OBSŁUGA

1. Prosimy uwzględnić: Nigdy nie transportować urządzenia wypełnionego wodą z nałożoną górną częścią (2). W przeciwnym razie może dojść do wychłapania się wody z górnej części i do zalania i zniszczenia elektroniki.
2. Dlatego najpierw należy oddzielnie napełnić podstawę (4) nawilżacza Stylies Orion umieścić ja w odpowiednim miejscu. Alternatywnie można najpierw umieścić urządzenie i dokonać napełnienia przez otwór wlewu wody (9). Włożyć kasety parnika (10) do „szuflad“.
3. Jeśli podstawa znajduje się już w odpowiednim miejscu, poprawnie nałożyć górę obudowy (2). Podłączyć kabel sieciowy (1) do domowego gniazdka. Sprawdzić osadzenie, ponieważ kontakt zabezpieczający uniemożliwia pracę otwartego urządzenia.
4. Uruchomić Stylies Orion przy pomocy włącznika / wyłącznika (6). Przyciskiem poziom 1 lub 2 (7) można wybrać żądaną wydajność.
5. Przy pomocy przycisku higrostatu (8) można wybrać żądaną wilgotność powietrza od 1 palącej się diody LED do 5 palących się diod LED. Jeśli przykładowo pali się 1 dioda LED, urządzenie wyłącza się przy względnej wilgotności powietrza ok. 35% i uruchamia się dopiero po zejściu

poniżej 35%. Zalecamy ustawienie środkowe (strefa komfortowa) dla optymalnej wilgotności powietrza 40-60%.

**Uwaga:** Urządzenie nie włącza się, jeśli higrostat jest ustawiony zbyt nisko.

6. W razie potrzeby podać 1-2 krople substancji zapachowej do specjalnego korytka na pachnidło (5). W ten sposób zapach będzie optymalnie rozprowadzany w pomieszczeniu. Substancje zapachowe nie mogą być dodawane bezpośrednio do zbiornika wody!
7. Urządzenie posiada funkcję przygaszania. Jeśli przycisk poziomów mocy (7) zostanie wciśnięty na 3 sekundy, lampki LED zostaną wyłączone. Urządzenie pracuje nadal na ustawionym wcześniej poziomie. Ponowne wciśnięcie przycisku poziomów mocy (7) przez 3 sekundy spowoduje ponowne włączenie lampek LED.

## CZYSZCZENIE

- Przed każdą konserwacją i po każdym użyciu wyłączyć urządzenie i wyciągnąć kabel sieciowy z gniazdka.
- Nigdy nie zanurzać urządzenia w wodzie [niebezpieczeństwo zwarcia]. Czyszczenie wykonywać tylko poprzez przetarcie miękką szmatką i osuszenie. Najpierw bezwzględnie wyjąć wtyk sieciowy.
- W zależności od zawartości kamienia, ale nie rzadziej, niż raz w tygodniu, należy przeprowadzać odkamienianie: Najpierw zdjąć górną część i odkamienić dolną część przy pomocy dostępnego w handlu odkamieniacza a następnie dobrze przepłukać. Przed użyciem ponownie całkowicie złożyć.
- Kasety filtracyjne (10) należy wymieniać co 2 - 3 miesiące. Wydajność ulega zmniejszeniu, jeśli papier filtracyjny jest zbyt mocna zakamieniony (mniejsza absorpcja wody).

## CLEAN CUBE

Przed nałożeniem zbiornika wody należy włożyć Clean Cube do oznaczonej pozycji w podstawie.

Clean Cube dzięki swojej opatentowanej technologii zapobiega rozwojowi bakterii i zarodków. Może być używany maksymalnie przez jeden sezon, należy go wymienić na początku kolejnego sezonu.

Mimo zastosowania Clean Cube należy codziennie wymieniać wodę.

## DOBRCZE WIEDZIEĆ:

*Wskazówki dotyczące działania parownika:*

Jak funkcjonuje parownik? Systemy parownikowe nawilżają powietrze i oczyszczają je z cząstek zanieczyszczeń i pyłków. Produkty te osiągają bardzo dużą efektywność nawilżania w naturalny sposób: Zintegrowany wentylator ciągnie suche powietrze przez nasączone wodą antybakteryjne kasety filtracyjne. Powietrze pomieszczenia przyjmuje tyle wilgoci, aż dojdzie do jego naturalnego nasycenia. Dlatego przewilgocenie nie jest możliwe. Takie systemy pracują niezwykle cicho i wymagają bardzo mało prądu. Parowniki zalecamy stosować w sypialniach i pokojach dziecięcych.

*Typy dotyczące wody:*

Aby powietrze do oddychania pozostało higieniczne, należy zawsze używać czystej wody. Urządzenie a przede wszystkim zbiornik wody muszą być zawsze higienicznie czyste.

Zalecenie: Zawsze stosować Clean Cube, ponieważ redukuje on tworzenie się zarodków w wodzie.

*Higrostat:*

Standardowe odchylenie w pomiarach zintegrowanego higrostatu może się wahać +/- 10%. To oznacza, że pomiar wilgotności względnej może się wahać w tych zakresach.

## USTERKI

*Wskaźnik braku wody (czerwony) pali się, mimo napelnienia wodą, nie działa wentylator:*

Sprawdzić, czy górna część została poprawnie nałożona na podstawę.

*Niska wydajność:*

Konserwacja zgodnie z rozdziałem „Czyszczenie“, wyższa istniejąca wilgotność w pomieszczeniu zmniejsza wydajność parownika.

## NAPRAWY / UTYLIZACJA

- Naprawy urządzeń elektrycznych (wymiana kabla sieciowego) mogą być wykonywane wyłącznie przez poinstruowany personel. W przypadku niewłaściwych napraw wygasa gwarancja producenta i wszelka odpowiedzialność.
- Jeśli kabel sieciowy jest uszkodzony, musi zostać wymieniony przez producenta, oficjalnego partnera serwisowego lub osobę posiadającą stosowne kwalifikacje, w celu uniknięcia szkód.
- Nigdy nie uruchamiać urządzenia, jeśli kabel lub wtyk są uszkodzone, po błędnym działaniu urządzenia, jeśli spadoł lub zostało uszkodzone w inny sposób (rysy, złamania obudowy).
- Nie stosować żadnych ostrych, drapiących przedmiotów lub żrących chemikaliów.
- Wysłużone urządzenie należy natychmiast uczynić niezdatnym do użycia (odłączyć kabel sieciowy) i zwrócić do odpowiedniego punktu zbiorczego.
- Urządzenia elektryczne nie mogą być utylizowane jako odpady domowe, należy skorzystać z oficjalnych punktów zbiorczych recyklingu.
- Jeżeli urządzenia elektryczne będą utylizowane w sposób niekontrolowany, w trakcie opadów atmosferycznych może dojść do przedostania się niebezpiecznych substancji do wód gruntowych a tym samym do łańcucha pokarmowego lub do obciążenia flory i fauny na długie lata.



Niniejsze urządzenie nie może być utylizowane jako odpad domowy! Prosimy o oddanie urządzenia do odpowiedniego punktu zbiorczego! Zbieranie i recykling odpadów elektrycznych i elektronicznych chroni cenne zasoby!

Materiał pakowy może być ponownie użyty. Zutilizować opakowanie zgodnie z zasadami ochrony środowiska i przekazać je do punktu zbiorczego.

## DANE TECHNICZNE

Wymiary	380 x 260 x 255 mm (Szerokość x Wysokość x Głębokość)
Ciężar	ok. 2.40 kg
Wydajność	Maksymalnie 18 W, 350 h / h
Pojemność zbiornika	6 litrów
Poziom ciśnienia akustycznego	bardzo cichy
Spełnione przepisy UE	TÜV CE / CB / WEEE / RoHS
Zastrzegamy sobie prawo do zmian technicznych.	

## 2-LETNIA GWARANCJA

W okresie gwarancyjny wynoszącym 2 lata od daty zakupu urządzenia, wszystkie urządzenia lub części wykazujące wady materiałowe lub wykonawstwa zostaną nieodpłatnie naprawione lub wymienione na produkt odnowiony (wedle naszego uznania).

Oprócz gwarancji określonej powyższej, firma Coplax nie udziela innych domniemanych gwarancji ani gwarancji handlowych czy gwarancji przydatności do określonego celu po wygaśnięciu okresu gwarancyjnego produktu. Firma Coplax, wedle własnego uznania, naprawi lub wymieni produkt objęty gwarancją. Akredytywa nie będzie otwierana. Opisane powyżej środki naprawcze są jedyną formę naprawy szkód w przypadku naruszenia określonej wyżej gwarancji.

### KOGO DOTYCZY:

Prawo do gwarancji zachowuje pierwszy prywatny właściciel urządzenia Coplax, który może przedstawić opatrzony datą dowód zakupu w formie faktury lub paragonu. Gwarancja nie może być cedowana. Przed zwrotem urządzenia należy przesłać faksem, e-mailem lub pocztą kopię oryginału dowodu zakupu opatrzonego datą. Dla swojego urządzenia należy podać numer modelu wraz ze szczegółowym opisem usterki (najlepiej pismem drukowanym). Opis usterki należy włożyć do koperty, którą należy następnie przykleić taśmą bezpośrednio do obudowy urządzenia przed zaklejeniem pudła. Na oryginalnym pudle nie należy niczego pisać. Pudła tego nie wolno też w żaden sposób zmieniać.

### CZEGO TA GWARANCJA NIE OBEJMUJE:

- Części, które winny być normalnie wymieniane, takie jak kartridże demineralizacyjne, kostka

Clean Cube, filtry z węglem aktywnym, knotowe filtr wody oraz inne elementy zużywalne wymagające regularnej wymiany, z wyjątkiem wad materiałowych lub wykonawstwa.

- Uszkodzenia, awarie, straty lub zużycie w wyniku normalnego używania się oraz zniszczenia spowodowane niewłaściwym użyciem, zaniedbaniem, wypadkiem, nieprawidłową instalacją, montażem lub obsługą, nieprawidłową konserwacją, nieuprawnioną naprawą, wystawieniem na działanie nadmiernych temperatur lub warunków otoczenia. Dotyczy to uszkodzeń spowodowanych przez niewłaściwe użycie olejków eterycznych, niewłaściwe przygotowanie wody lub niewłaściwe użycie środków czyszczących.
- Uszkodzenia spowodowane nieodpowiednim pakowaniem lub uszkodzenia powstałe podczas transportu zwracanego produktu.
- Brak lub utrata akcesoriów, np. dyszy, kapsułki zapachowej, korka zbiornika wody, itp.
- Koszty wysyłki i transportu do / z każdego miejsca wykonania naprawy.
- Wszelkie szkody bezpośrednie, szczególne szkody pośrednie lub szkody wynikowe, w tym utrata zysków lub inne straty ekonomiczne.
- Uszkodzenia transportowe urządzenia powstałe podczas wysyłki od jednego z naszych dystrybutorów. Prosimy skontaktować się z nimi bezpośrednio.

**Niniejsza gwarancja nie obejmuje uszkodzeń i wad spowodowanych lub wynikających z braku ścisłego stosowania się do specyfikacji firmy Coplax dotyczących instalacji, obsługi, użycia, konserwacji lub naprawy urządzenia Coplax.**

**Gefeliciteerd! U heeft zojuist de buitengewone luchtbevochtiger Stylies Orion in uw bezit gekregen. U zult er veel plezier van hebben en de lucht in uw ruimtes zal verbeterd worden. Net als bij alle huishoudelijke apparaten dient u ook bij deze luchtbevochtiger zorgvuldig te werk te gaan voor het vermijden van letsel, brand of materiële schade. Bestudeer deze gebruiksaanwijzing vóór het in gebruik nemen en let op de veiligheidsaanwijzingen op het apparaat.**

## **BESCHRIJVING APPARAAT**

Het apparaat bestaat uit de volgende hoofdcomponenten:

1. Netsnoer voor de stroomvoorzorging
2. Bovenstuk behuizing
3. Snoerhuis
4. Behuizingsonderstuk (watertank)
5. Geurstofreservoir
6. Aan / uitschakelaar
7. Knop voor capaciteitsstand 1 of 2 / Dimmer-functie
8. Hygrostaatknop (instelling luchtvochtigheid)
9. Watervulopening met markering voor max. waterniveau
10. Filtercassette (2 stuks)
11. Clean Cube
12. LED voor gebruik (Power)
13. LED Hygrostaat (5) 40% - continuuwerking
14. LED capaciteit (1 LED economy, 2 LEDs Normaal)
15. LED Geen water

## **BELANGRIJKE VEILIGHEIDSAANWIJZINGEN**

- Lees de gebruiksaanwijzing aandachtig door alvorens de luchtbevochtiger Stylies Orion voor het eerst in gebruik te nemen. Bewaar deze gebruiksaanwijzing goed om eventueel toekomstig te raadplegen en geef deze aan eventuele volgende bezitters mee.
- Voor schade ontstaan door veronachtzaming van deze gebruiksaanwijzing aanvaardt Coplax AG geen aansprakelijkheid.
- Het apparaat mag uitsluitend binnen het huishouden voor de in deze gebruiksaanwijzing beschreven doeleinden worden gebruikt. Gebruik dat niet volgens de voorschriften plaatsvindt en technische wijzigingen aan het apparaat kunnen leiden tot levensgevaarlijk letsel.
- Dit apparaat kan worden gebruikt door kinderen van 8 jaar en ouder en personen met gereduceerde fysieke, zintuiglijke of mentale capaciteiten of met een tekort aan ervaring en kennis, vooropgesteld dat ze onder toezicht staan of instructies hebben gekregen m.b.t. het gebruik van het apparaat op een veilige wijze en begrijpen welke gevaren er kunnen optreden. Laat kinderen het apparaat niet als speelgoed gebruiken. Reiniging en gebruikersonderhoud mogen niet door kinderen zonder toezicht worden uitgevoerd.
- Sluit het netsnoer uitsluitend op wisselstroom aan. Let op de spanningsindicatie op het apparaat.
- De stekker altijd uit het stopcontact trekken:
  - Vóór verplaatsing van het apparaat

- Vóór het openen van het apparaat of bij het vullen met water.
  - Bij storingen tijdens gebruik
  - Voor elke reiniging
  - Na elk gebruik
- Gebruik geen beschadigd verlengsnoer.
  - Draag of versleep het apparaat nooit aan het netsnoer.
  - Het is streng verboden vreemde voorwerpen in de behuizing te steken.
  - Als de netkabel beschadigd is, dient deze door de fabrikant of een door de fabrikant goedgekeurd servicebedrijf of soortgelijk gekwalificeerd personeel te worden vervangen om gevaarlijke situaties te voorkomen.
  - Trek het netsnoer niet over scherpe randen en zorg dat het niet beklemd raakt.
  - Trek de stekker nooit aan het netsnoer of met natte handen uit het stopcontact.
  - Deze luchtbevochtiger niet in de nabijheid van een badkuip, douche of zwembad gebruiken (houd een minimum afstand van 3 m aan). Plaats het apparaat zo dat personen het niet vanuit de badkuip kunnen aanraken.
  - Plaats het apparaat niet in de buurt van een warmtebron. Stel het netsnoer niet bloot aan directe hitte (zoals bijv. een hete kookplaat, open vuur, een heet strijkijzer of een hete oven). Bescherm het netsnoer tegen olie.
  - Plaats het apparaat niet direct tegen een wand, gordijnen of meubels.
  - Let erop dat het apparaat tijdens gebruik stabiel staat en niemand over het netsnoer kan struikelen.
  - Het apparaat is niet sproeiwaterbestendig.
  - Het apparaat niet in de openlucht bewaren of in gebruik nemen.
  - Bewaar het apparaat op een droge en niet voor kinderen toegankelijke plaats (ingepakt).
  - Trek bij water vullen en bij reinigen altijd de stekker uit het stopcontact.
  - Geen middelen aan het water toevoegen (geurstoffen, etherische oliën of waterverfrissingsmiddelen).
- Plaats het apparaat niet direct op de vloer. Gebruik een watervaste ondergrond!!**

## IN GEBRUIK NEMEN / BEDIENING

1. Let op: Met water gevuld apparaat nooit met opgezet bovenstuk (2) vervoeren. Hierdoor kan water in het bovenstuk komen en dit kan de elektronica uitschakelen.
2. Daarom eerst apart onderstuk (4) van de luchtbevochtiger Styliés Orion met water vullen en op een geschikte locatie plaatsen. Het apparaat kan eventueel ook eerst worden geplaatst en via de watervulopening (9) worden gevuld. Vernevelingscassette (10) in «schuiflade» plaatsen.
3. Als dit onderstuk op de gewenste plaats staat behuizingsbovenstuk (2) weer op onderstuk plaatsen. Netvoeding (1) in het stopcontact steken. Goede bevestiging controleren. Een veiligheidscontact verhindert gebruik bij geopend apparaat.
4. Styliés Orion met aan/ uitschakelaar (6) in gebruik nemen. Met de knop capaciteitsstand 1 of 2 (7) kan de gewenste capaciteit worden geselecteerd.
5. Met de hygrostaatknop (8) de gewenste luchtvochtigheid kiezen van 1 LED lage luchtvochtigheid tot 5 LEDs hoge luchtvochtigheid. als er bijvoorbeeld maar 1 LED brandt, dan schakelt het apparaat bij een relatieve vochtigheid van ca. 35% uit en schakelt pas weer in als de waarde onder de 35% komt. Wij adviseren een gemiddelde instelling (comfortzone) voor een optimale luchtvochtigheid van rond de 40-60%  
**Let op:** Het apparaat schakelt niet in als de hygrostaat te laag is ingesteld.
6. Desgewenst 1-2 druppels geurstof in het daarvoor bestemde geurstofreservoir (5) doen. Zo wordt de geur optimaal in de ruimte verspreid. Geurstoffen mogen niet direct aan het water in de watertank worden toegevoegd!

7. Het apparaat heeft een dimmer-functie. Als u de knop van de vermogensregelaar (7) gedurende 3 secondes indrukt, worden de LED uitgeschakeld. Het apparaat schakelt dan terug naar de vorige stand. Door opnieuw gedurende 3 secondes op de knop van de vermogensregelaar (7) te drukken, worden de LED weer ingeschakeld.

## REINIGING

- Voor elke reiniging en na gebruik het apparaat uitschakelen en het netsnoer uit het stopcontact trekken.
- Het apparaat nooit in water onderdompelen (kortsluitingsgevaar). Om te reinigen alleen met een vochtige doek afnemen en daarna goed droog maken. Eerst de stekker uit het stopcontact trekken.
- Luchtbevochtiger afhankelijk van kalkgehalte, maar minstens wekelijks ontkalken: Eerst het bovenstuk verwijderen en het onderstuk met een normale ontkalker ontkalken en daarna goed afspoelen. Vóór gebruik weer volledig in elkaar zetten.
- Filtercassette (10) elke 2 tot 3 maanden vervangen. De capaciteit wordt beïnvloed als het filterpapier te sterk is verkalkt (lagere waterabsorptie).

## CLEAN CUBE

Alvorens de watertank te plaatsen eerst de Clean Cube in de gemarkeerde positie in het onderstuk plaatsen.

De Clean Cube verhindert met zijn gepatenteerde technologie bacterie- en ziektekiemvorming. Deze kan maximaal één seizoen worden gebruikt en moet vervolgens aan het begin van het volgende warmteseizoen weer worden vervangen.

Ondanks de toepassing van Clean Cube dient het water dagelijks ververs te worden.

## GOED OM TE WETEN:

*Tips voor gebruik van een luchtbevochtiger:*

Hoe functioneert de luchtbevochtiger? Luchtbevochtigersystemen bevochtigen de lucht en reinigen deze van verontreiniging en pollen. Deze producten bereiken op natuurlijke wijze een zeer hoge bevochtigings efficiëntie: De geïntegreerde ventilator zuigt droge lucht door in water gedrenkte antibacteriële filtercassettes. De lucht in de ruimte neemt slechts zoveel vocht op, tot deze natuurlijk is verrijkt. Overbevochtiging wordt daardoor uitgesloten. Deze systemen werken zeer geruisloos en vereisen weinig stroom. Wij adviseren vernevelaars voor gebruik in slaap- en kinderkamers.

*Tips over water:*

Om de in te ademen lucht zuiver te houden moet altijd schoon water worden gebruikt. Het apparaat en vooral de watertank moeten altijd hygiënisch en schoon zijn.

Advies: Gebruik altijd Clean Cube, omdat dit ziektekiemvorming in het water tegengaat.

## STORINGEN

*Indicatie watertekort (rood) brandt, hoewel water is bijgevuld. Ventilator werkt niet:*

Controleren of het bovenstuk correct op het onderstuk is geplaatst.

*Lage capaciteit:*

Onderhoud volgens hoofdstuk «Reiniging», verhoogde bestaande luchtvochtigheid in de ruimte vermindert vernevelingscapaciteit

## REPARATIES / AFVOEREN

- Reparaties aan elektrische apparaten (vervangen van het netsnoer) mogen uitsluitend door geïnstrueerde vakmensen worden uitgevoerd. Bij ondeskundige reparaties vervalt de garantie en wordt geen aansprakelijkheid aanvaardt.
- Als het netsnoer is beschadigd moet het door de producent, zijn officiële servicepartner of door een gekwalificeerd persoon worden vervangen om schade te vermijden.



- Neem het apparaat nooit in gebruik als een kabel of stekker is beschadigd, na storing van het apparaat, als het apparaat is gevallen of op andere wijze is beschadigd (krassen/ breuken in de behuizing).
- Gebruik geen scherpe, krassende voorwerpen of bijtende chemicaliën.
- Afgeschreven apparaat direct onbruikbaar maken (netsnoer doorknippen) en via de hiervoor bestemde afvoerkanalen afvoeren.
- Elektrische apparaten niet via het huisvuil afvoeren maar maak gebruik van de officiële recyclingstations, indien aanwezig.
- Als elektrische apparaten ongecontroleerd worden afgevoerd, kunnen tijdens hun ontbinding gevaarlijke stoffen via het grondwater in de voedselketen komen, of kan de flora en fauna voor jaren worden belast.



Dit apparaat mag niet met het huisvuil worden afgevoerd! Geef dit apparaat bij de hiervoor bedoelde verzamelstations af! Het verzamelen en recyclen van elektrisch en elektronisch afval spaart het milieu!

Het verpakkingsmateriaal is recyclebaar. Voer de verpakking milieuvriendelijk af naar de recycling.

## TECHNISCHE GEGEVENS

Afmetingen	380 x 260 x 255 mm (lengte x breedte x hoogte)
Netto gewicht	ca. 2.40 kg
Opgenomen vermogen / Bevochtigingscapaciteit	maximaal 18 W, 350 g/ h
Tankinhoud	6 l
Geluidsniveau	zeer laag
Voldoet aan EU-voorschriften	TÜV CE/ CB/ WEEE/ RoHS
Technische wijzigingen voorbehouden	

## 2 JAAR GARANTIE

Tijdens de garantieperiode van twee jaar vanaf de aankoop van het apparaat verzorgen wij de reparatie van een apparaat of oven, waarbij een fabricagefout is vastgesteld, of (naar eigen goeddunken) de vervanging hiervan door een gerepareerd product, zonder hiervoor kosten voor de onderdelen of arbeidsloon in rekening te brengen.

AFGEZIEN VAN DE BOVENSTAANDE GARANTIE AANVAARDT Coplax VOOR DE TIJD AANSLUITEND OP DE GARANTIEPERIODE GEEN ANDERE STILZWIJGENDE GARANTIE OF TOEZEGGING OVER DE GANGBAARHEID OF GESCHIKTHEID VOOR EEN SPECIFIEKE TOEPASSING MET BETREKING TOT HET PRODUCT. Coplax repareert of vervangt het product in het kader van garantie volgens eigen goeddunken. Er ontstaat GEEN tegoed. De bovengenoemde rechtsmiddelen vormen uw enige rechtsmiddelen bij schending van de bovengenoemde garantie.

### WIE HEEFT RECHT OP GARANTIE?

De eerste eigenaar van een Coplax-apparaat in privébezit, die een gedateerd aankoopbewijs in de vorm van een rekening of kwitantie kan overleggen, heeft recht op garantie. De garantie is niet overdraagbaar. Voor teruggave van de eenheid dient een kopie van het gedateerde originele aankoopbewijs per fax, e-mail of post te worden toegezonden. Voeg het artikel- en typenummer van het apparaat en een gedetailleerde beschrijving van het probleem bij (bij voorkeur getypt of uitgeprint). Doe de beschrijving in een envelop of omslag en plak deze voor verzegeling van de verpakking direct op het apparaat. Breng geen wijzigingen of opschriften aan op de originele verpakking.

### NIET BIJ DE GARANTIE INBEGREPEN:

- Onderdelen die normaliter moeten worden vervangen, zoals ontkalkingspatronen, Clean Cube, actiefkoolfilter, kousfilter en overige regelmatig te vervangen onderdelen, tenzij zich hierbij een materiaal of verwerkingsfout voordoet.

- Schade, uitval, verlies of verslechtering als gevolg van normale slijtage, ondeskundig gebruik, gebruik dat niet aan de voorschriften voldoet, nalatigheid, ongeval, fouten bij installatie, opstelling en gebruik, ondeskundig onderhoud, onbevoegde reparatie, belasting onder inadequate temperaturen of condities. Dit omvat onder andere schade als gevolg van ondeskundig gebruik van etherische oliën of waterzuiverings- of reinigingsmiddelen.
- Schade als gevolg van ontoereikende verpakking of foutieve behandeling door vervoerders bij productretournering.
- Foutieve inbouw of verlies van toebehoren, sproeier, geurstofreservoir, watertankdeksel etc.
- Kosten voor verzending en vervoer naar reparatielocatie en terug.
- Directe, indirecte, bijzondere of gevolgschade van enigerlei aard, waaronder winstderving of andere bedrijfsverliezen.
- Transportschade aan een eenheid die door één van onze dealers is geleverd. Neem rechtstreeks contact op met de dealer.

**Deze garantie geldt niet voor schade of defecten die terug te voeren zijn op het niet naleven van de specificaties van Coplax met betrekking tot installatie, gebruik, toepassing, onderhoud of reparatie van het Coplax-apparaat.**

**Onnittelut! Olet juuri hankkinut erinomaisen Styliet Orion -ilmankostuttimen. Laitteesta on paljon hyötyä, ja se parantaa huoneilmaa.**

**Kuten kaikkien sähköisten kodinkoneiden kanssa, myös ilmankostuttimen kanssa tulee noudattaa erityistä huolellisuutta, jotta vältetään loukkaantumiset, tulipalon vaarat tai laitteen vahingoittuminen. Lue käyttöohje ennen käyttöönottoa ja noudata laitteen turvaohjeita.**

## **LAITTEEN KUVAUS**

Laite koostuu seuraavista pääosista:

1. Virtalähteenä sähköjohto
2. Kotelon yläosa
3. Johtolokero
4. Kotelon alaosa (Vesisäiliö)
5. Tuoksuaineallas
6. Virtakytkin
7. Toiminnan valintapainike taso 1 tai 2 / himmennintoiminto
8. Kosteudensäädin (Ilmankosteuden säätö)
9. Veden täyttöaukko, jossa on merkintä veden enimmäistasolle
10. Haihdutuskasetit (2 kpl)
11. Clean Cube
12. Käytön LED-merkkivalo (virta)
13. Kosteudensäädön LED-merkkivalo (5) 40 % – jatkuva käyttö
14. Käytön LED-merkkivalo (1 LED tehonsäästö, 2 LED-merkkivaloa normaali)
15. LED ei vettä

## **TÄRKEITÄ TURVALLISUUSOHJEITA**

- Lue käyttöohje huolellisesti läpi, ennen kuin otat Styliet Orion -ilmankostuttimen ensimmäistä kertaa käyttöön ja säilytä käyttöohje myöhempää käyttöä varten ja anna ohje edelleen mahdollisille myöhemmille käyttäjille.
- Coplax AG ei vastaa vahingoista, jotka ovat aiheutuneet tässä käyttöohjeessa olevien ohjeiden huomiotta jättämisestä.
- Laite on tarkoitettu käytettäväksi vain kotitalouksissa. Laitteen määräysten vastainen käyttö ja tekniset muutokset voivat aiheuttaa vaaran terveydelle ja hengenvaaran.
- Vähintään 8 vuotta täyttäneet lapset ja sellaiset henkilöt, joiden fyysiset, sensoriset tai henkiset kyvyt eivät ole tähän riittäviä tai joilla ei ole laitteen tuntemusta tai kokemusta sen käytöstä, saavat käyttää tätä laitetta ainoastaan silloin, kun heidän turvallisuudestaan vastaava henkilö valvoo heitä. Lasten ei tule leikkiä laitteen kanssa. Lapset eivät saa puhdistaa tai huoltaa laitetta ilman valvontaa.
- Liitä johto vain vaihtovirtaan. Huomioi laitteen jännitetiedot.
- Irrota virtapistoke:
  - aina ennen kuin laitteen paikkaa vaihdetaan,
  - ennen kuin laite avataan tai veden täytön yhteydessä,
  - käyttöhäiriöiden yhteydessä,
  - aina ennen puhdistusta ja

- käytön jälkeen.

- Älä käytä vahingoittuneita jatkojohtoja.
  - Älä koskaan kannaa tai vedä laitetta johdosta.
  - Kotelon avaaminen jollakin esineellä tai työkalulla on ehdottomasti kielletty.
  - Jos virtajohto on vaurioitunut, valmistajan, valtuutetun huoltoliikkeen tai vastaavan ammattitaitoisen henkilön on vaihdettava se vahinkojen välttämiseksi.
  - Sähköjohto ei saa vetää terävien reunojen yli tai puristaa minkään väliin.
  - Pistoketta ei saa koskaan vetää sähköjohdosta tai märillä käsillä pistorasiasta.
  - Ilmankostutinta ei saa käyttää kylpyammeen, suihku tai uima-altaan välittömässä läheisyydessä (vähintään 3 metrin etäisyys). Laite tulee asentaa niin, että henkilöt eivät voi koskea laitteeseen kylpyammeesta.
  - Laitetta ei saa asentaa lämmönlähteen lähelle. Sähköjohtoa ei saa sijoittaa suoran lämmönlähteen (kuten esimerkiksi kuuma liesilevy, avotuli, kuuma silitysrauta tai lämmitysuuni) läheisyyteen. Sähköjohto tulee suojata öljyltä.
  - Laitetta ei saa sijoittaa lähelle seiniä, verhoja tai huonekaluja.
  - Varmista, että laite on käytön aikana vakaalla alustalla ja että sähköjohtoon ei voi kompastua.
  - Laite ei ole roiskevedenkestävä.
  - Laitetta ei saa varastoida ulkoilmassa tai käyttää ulkona.
  - Laite tulee säilyttää kuivassa paikassa ja lasten ulottumattomissa (pakattuna).
  - Laite tulee aina irrottaa verkkovirrasta, kun sitä täytetään vedellä tai puhdistuksen ajaksi.
  - Veteen ei saa lisätä mitään (tuoksuaineita, eteerisiä öljyjä tai vedenraikastusaineita).
- Laitetta ei saa sijoittaa suoraan lattialle. Käytä vedenkestävää alustaa!!**

## KÄYTTÖÖNOTTO JA KÄYTTÖ

1. Huomaa: Vedellä täytetty laitetta ei saa koskaan kuljettaa paikallaan olevan yläosan (2) kanssa. Tällöin vettä voi roiskua yläosaan ja aiheuttaa häiriöitä elektroniikkaan.
  2. Täytä siksi Stylies Orion -ilmankostuttimen erillinen alaosa (4) vedellä ja sijoita sopivalle paikalle. Vaihtoehtoisesti voit laittaa laitteen ensin paikalleen ja täyttää sitten veden täyttöaukon (9) kautta. Laita haihdutuskasetit (10) lokeroon.
  3. Kun alaosa on halutulla paikalla, laita kotelon yläosa (2) alaosan päälle. Liitä sähköjohto (1) pistorasiaan. Tarkista tiiviys, koska turvalaite estää avatun laitteen käytön.
  4. Laita Stylies Orion virtakytkimestä (6) päälle. Valitse haluttu teho painikkeilla 1 tai 2 (7).
  5. Valitse kosteudensäädön painikkeella (8) haluttu ilmankosteus 1 LED-merkkivalon alhaisesta ilmankosteudesta 5 LED-merkkivalon korkeaan ilmankosteuteen. Kun esimerkiksi vain yksi 1 LED-merkkivalo palaa, laite asettaa suhteellisen kosteuden noin 35 prosenttiin ja ottaa laitteen pois päältä vasta sitten, kun 35 % -merkki ylitetään. Suosittelemme optimaalista ilmankosteutta, 40–60 %, varten keskitason asetusta (mukavuusalue).
- Huomaa:** Laite ei käynnisty, jos kosteudensäädin on säädetty liian alhaiselle.
6. Tipauta halutessasi 1–2 pisaraa hajustetta tarkoitusta varten olevaan tuoksuainealtaaseen (5). Tuoksu jakaantuu näin optimaalisesti huoneeseen. Hajustetta ei saa laittaa suoraan veteen vesisäiliöön!
  7. Laitteessa on himmennintotoiminto. Kun tehonvalintapainiketta (7) painetaan 3 sekuntia, LED-valot sammuvat. Laite toimii kuitenkin edelleen säädetyllä teholla. Kun tehonvalintapainiketta (7) painetaan uudelleen 3 sekuntia, LED-valot syttyvät taas.»

## PUHDISTUS

- Aina ennen huoltoa ja jokaisen käytön jälkeen laite tulee sammuttaa ja sähköjohto irrottaa pistorasiasta.

- Laitetta ei saa koskaan upottaa veteen (oikosulunvaara). Laite puhdistetaan kostealla kankaalla pyyhkimällä ja sen jälkeen kuivaamalla hyvin. Virtapistoke täytyy ehdottomasti ensin irrottaa pistorasiasta.
- Ilmankostutin tulee puhdistaa kalkista veden kalkkipitoisuuden mukaan kuitenkin vähintään kerran viikossa: Poista ensin yläosa ja puhdistu laite tavallisella kalkinpoistoaineella ja huuho sen jälkeen hyvin. Kokoa laite jälleen ennen käyttöä.
- Suodatinpatruuna (10) tulee vaihtaa 2–3 kuukauden välein. Teho laskee, jos suodatinpaperi on liian kalkkiintunut (voimakas veden imeytyminen).

## CLEAN CUBE

Ennen kuin vesisäiliö voidaan nostaa paikoilleen, Clean Cube tulee laittaa merkittyyn paikkaan alaosassa. Clean Cube ja sen patentoitu tekniikka estää bakteereiden kasvun. Sitä voi käyttää enintään yhden kauden ja se täytyy vaihtaa seuraavan lämmityskauden alkaessa. Clean Cube käytöstä huolimatta vesi täytyy vaihtaa päivittäin.

## HYVÄ TIETÄÄ:

*Neuvoja kostuttimen toiminnasta:*

Miten haihdutin toimii? Haihdutinjärjestelmä kostuttaa ilman ja puhdistaa sen likapartikkeleista ja siitepölystä. Nämä tuotteet saavuttavat erittäin korkean kostutustehon luonnollisella tavalla: Integroitu puhallin vetää kuvaa ilmaa vedellä kyllästettyjen antibakteeristen suodatinkasettien läpi. Huoneilma ottaa vastaan vain niin paljon kosteutta, kunnes se on luonnollisesti kyllästynyt. Liiallinen kostuminen ei siis ole mahdollista. Järjestelmän toiminta on erittäin hiljaista ja kuluttaa erittäin vähän sähköä. Suosittelemme haihduttimen käyttöä makuu- ja lastenhuoneissa.

*Vinkkejä vedestä:*

Jotta hengitysilmalla pysyy hygieenisenä, täytyy aina käyttää puhdasta vettä. Laite ja ennen kaikkea vesisäiliön täytyy aina olla hygieeninen ja puhdas.

Suositus: Käytä aina Clean Cube, sillä se vähentää veden itiömuodostusta.

*Hygrostaatti:*

Integroidun hygrostaatin normaali toleranssi on + / - 10%. Tämä tarkoittaa, että todellinen suhteellinen ilmankosteus voi vaihdella sen mukaisesti.

## HÄIRIÖT

*Vesimäärän merkkivalo (punainen) palaa, vaikka vettä on lisätty, puhallin ei toimi:*

Tarkista, että yläosa on kunnolla kiinni alaosassa.

*Alhainen teho:*

Huolto kappaleen ”Puhdistus” mukaan, kohotettu pysyvä ilmankosteus tilassa vähentää haihtumista

## KORJAUKSET / HÄVITTÄMINEN

- Vain valtuutettu ammattilainen saa korjata sähkölaitteita (vaihtaa sähköjohtoja). Asiaankuulumattomat korjaukset mitätöivät takuun ja valmistaja kieltäytyy kaikesta vastuusta.
- Jos sähköjohto on vahingoittunut, valmistaja, tämän valtuutettu palvelukeskus tai pätevä henkilö saa vaihtaa johdon vaurioiden välttämiseksi.
- Älä koskaan ota laitetta käyttöön, kun johto tai pistoke on vahingoittunut, laitteen toimintahäiriön jälkeen, jos laite on pudonnut tai vaurioitunut muulla tavalla (kotelossa on halkeamia tai säröjä).
- Älä käytä teräviä, naarmuttavia esineitä tai syövyttäviä kemikaaleja.
- Loppuun kulunut laite tulee heti tehdä käyttökelvottomaksi (katkaise sähköjohto) ja toimittaa tarkoituksenmukaiseen keräyspisteeseen.
- Sähkölaitteita ei saa hävittää kotitalousjätteen mukaan, vaan käytä virallisia kierrätyspisteitä.
- Jos sähkölaitteita hävitetään huolimattomasti, niiden hajoamisen aikana pohjavesiin ja ravintoketjuun voi joutua vaarallisia aineita tai eläimistö ja kasvisto voivat kuormittua vuosiksi.



Laitetta ei saa hävittää kotitalousjätteen joukossa! Vie laite asianmukaiseen keräyspisteeseen! Sähkö- ja elektroniikkaromun keräys ja kierrätys säästää arvokkaita resursseja! Pakkausmateriaalit ovat kierrätettäviä. Hävitä pakkaus ympäristöystävällisesti ja vie se hyötyjätekeräykseen.

## TEKNISEET TIEDOT

Mitat	380 x 260 x 255 mm (Pituus x Leveys x Korkeus)
Nettopaino	noin 2.40 kg
Teho, Suorituskyky kostutus	Enintään 18 W, 350 g/h
Säiliön tilavuus	6 litraa
Äänitaso	erittäin hiljainen
Täyttää EU-säännökset	TÜV CE / CB / WEEE / RoHS
Oikeus teknisiin muutoksiin pidätetään.	

## 2 VUODEN TAKUU

Kahden (2) vuoden takuuajan aikana korjaamme tai vaihdamme (valintamme mukaan) koneen tai osan, joka osoittautuu vialliseksi materiaaleiltaan tai valmistukseltaan, ilman kuluja sinulle joko osista tai työstä.

YLLÄ OLEVAA TAKUUTA LUKUUN OTTAMATTA Coplax SANOUTUU IRTI MUISTA JA KAIKISTA MUISTA HILJAISISTA TAKUISTA JA TAKUISTA TUOTTEEN MYYTÄVYYDESTÄ JA SEN SOVELTUVUUDESTA JOHONKIN MÄÄRÄTTYYN TARKOITUKSEEN TAKUUN UMPEUTUMISEN JÄLKEEN. Coplax korjaa tai vaihtaa tuotteen oman valintansa mukaan takuun aikana. Mitään hyvityksiä EI makseta. Yllä mainitut korvaukset ovat ainoita korvauksia yllä mainitun takuun mahdollisen rikkomuksen sattuessa.

### *KUKA ON TAKUUN PIIRISSÄ:*

Takuu koskee yksityisesti omistetun Coplax-laitteen alkuperäistä omistajaa, joka voi esittää päivitetyn ostotositteen laskun tai kuitin muodossa. Takuuta ei voi siirtää. Alkuperäinen päiväyksellä varustettu ostotosite (kopio täytyy faksata, lähettää sähköpostitse tai postitse) ennen yksikön palauttamista. Ilmoita laitteen mallinumero ja yksityiskohtainen kuvaus (mielellään koneella kirjoitettu) ongelmasta. Sulje kuvaus kirjekuoreen ja teippaa se suoraan laitteeseen ennen kuin laatikko suljetaan. Älä kirjoita mitään tai muuta alkuperäistä laatikkoa millään tavalla.

### *MITÄ TÄMÄ TAKUU EI KATA:*

- Osat, jotka tavallisesti tulee vaihtaa, kuten suolanpoistopatruneina, Clean Cube, aktiivihiiisuodattimet, vesisuodattimet ja muut kulutustarvikkeet, jotka täytyy vaihtaa säännöllisesti, lukuun ottamatta puutteita materiaalissa tai työn laadussa.
- Tavallisesta kulumisesta aiheutuneet vauriot, viat, menetykset tai pilaantuminen ja kulumisen väärinkäytöstä, huolimattomuudesta, vahingosta, viallisesta asennuksesta, sijoittamisesta ja käytöstä, sopimaton huolto, valtuuttamaton korjaus, altistuminen kohtuuttomille lämpötiloille tai olosuhteille. Tämä sisältää vauriot, jotka aiheutuvat tarpeellisten öljyjen tai vedenkäsittely- ja puhdistusratkaisujen väärinkäytöstä.
- Palautettavien tuotteiden riittämättömästä pakkauksesta tai huolitsijan huonosta käsittelystä johtuva vaurio.
- Varusteiden väärä sijoitus tai kadottaminen kuten suutin, tuoksukapseli, vesitankin korkki jne.
- Lähetys- ja kuljetuskulut korjauspaikkaan ja takaisin.
- Kaiken tyyppiset suorat, epäsuorat erityiset tai välilliset vahingot, mukaan lukien tulojen menetys tai muut taloudelliset tappiot.
- Jälleenmyyjämme lähettämän yksikön kuljetusvauriot. Ota yhteyttä heihin suoraan.

**Takuu ei kata vaurioita tai vahinkoja, jotka aiheutuvat Coplaxin teknisten tietojen noudattamatta jättämisestä Coplax-laitteen asennuksen, toimintojen, käytön, huollon tai korjauksen aikana.**

**Le agradecemos que haya adquirido el humidificador Stylies Orion. Respirará un aire más limpio que contribuirá a su bienestar.**

**Le recordamos que es importante utilizar este humidificador con cierta precaución. No se preocupe: las normas de uso no difieren de las de cualquier aparato de uso doméstico que se alimenta de electricidad. Le rogamos que tenga en cuenta estas instrucciones. Así evitará accidentes, quemaduras y averías. Lea con atención estos documentos antes de poner en marcha el humidificador, y fíjese en las advertencias de seguridad.**

## DESCRIPCIÓN

El aparato se compone de lo siguiente:

1. Cable de conexión a la corriente eléctrica
2. Parte superior de la carcasa
3. Compartimento del cable
4. Parte inferior de la carcasa (Depósito de agua)
5. Cuba de aroma
6. Interruptor de apagado / encendido
7. Botón para seleccionar la potencia 1 ó 2 / Función de atenuación
8. [ajuste de humedad (Ajuste de la humedad del aire)
9. Abertura por la que se introduce el agua con marca de nivel máximo
10. Cartuchos del vaporizador (2 unidades)
11. Clean Cube
12. LED indicador de funcionamiento (power)
13. LED indicador de higróstico (5) 40% - Funcionamiento continuo
14. LED indicador de potencia (1 LED economy, 2 LEDs normal)
15. LED indicador de que no hay agua

## ADVERTENCIAS DE SEGURIDAD

- Lea con atención las instrucciones de uso antes de utilizar por primera vez el humidificador Stylies Orion. Consérvelas para poder consultarlas en caso necesario, y déjelas al alcance de las personas que empleen el aparato.
- Coplax AG no se hace responsable de los daños ocasionados por no tener en cuenta estas instrucciones.
- El aparato está indicado para uso doméstico, y debe ser utilizado de acuerdo con las instrucciones. Si no lo utiliza para los fines descritos en esta documentación, y lleva a cabo modificaciones técnicas, podría poner en peligro su salud y sufrir accidentes.
- Este aparato pueden usarlo los niños mayores de 8 años y aquellas personas con capacidades físicas, sensoriales o mentales reducidas o con falta de experiencia siempre y cuando se les haya dado una formación o supervisión respecto al uso del aparato de una forma segura y entiendan los riesgos que implica. Los niños no deben jugar con el aparato. La limpieza y el mantenimiento del usuario no deben hacerlo niños sin supervisión.
- Conecte el cable únicamente a la corriente alterna. Tenga en cuenta las características referidas a la tensión eléctrica.

- Desconecte el cable de la corriente siempre que:
    - Traslade el aparato de un lugar a otro
    - Abra el aparato o lo llene de agua
    - Note que no funciona correctamente
    - Se disponga a limpiarlo
    - Deje de utilizarlo.
  - No utilice alargadores que no se encuentren en perfectas condiciones.
  - No arrastre ni agarre el aparato tirando del cable.
  - No introduzca ningún tipo de elementos en la carcasa.
  - En caso de que el cable de red esté dañado, debe ser sustituido por el fabricante o un taller autorizado por el fabricante o personas calificadas para evitar cualquier riesgo.
  - Mantenga el cable de conexión alejado de superficies o bordes cortantes.
  - No desenchufe el cable tirando de él ni lo toque con las manos mojadas.
  - No coloque el humidificador cerca de la bañera, ducha o piscina (manténgalo a una distancia de 3 m como mínimo). Coloque el aparato lejos de la bañera, para que no pueda tocarse desde el agua.
  - No ponga el aparato cerca de fuentes de calor. Asegúrese de que el cable de conexión no está expuesto al calor (manténgalo alejado de fogones, llamas, planchas u hornos en funcionamiento). Procure que el cable no se manche de aceite.
  - No coloque el aparato directamente sobre la pared, las cortinas o los muebles.
  - Asegúrese de que no se tambalea, y de que el cable no entorpece el paso.
  - El aparato no es resistente a salpicaduras.
  - No utilice ni guarde el aparato en espacios abiertos.
  - Guarde el aparato en un lugar seco y fuera del alcance de los niños.
  - Desenchúfelo siempre antes de llenarlo de agua y de limpiarlo.
  - No mezcle el agua con otras sustancias (aromas, aceites o sustancias para mantener el agua fría).
- No coloque el aparato directamente en el suelo. Emplee una base resistente al agua!!**

## PUESTA EN MARCHA / SERVICIO

1. Tenga en cuenta lo siguiente: Nunca transporte el aparato lleno de agua con la parte superior (2) colocada encima. El agua podría alcanzar la parte superior y dañar los componentes electrónicos.
2. Para evitar los problemas descritos, primero llene de agua la parte inferior (4) del humidificador Styliés Orion y colóquelo en un lugar adecuado. También puede optar por colocar primero el aparato, y llenarlo por la abertura por la que se introduce el agua (9). Coloque los cartuchos del vaporizador (10) en los "cajones".
3. Una vez que haya decidido el emplazamiento de la parte inferior, vuelva a montar la parte superior de la carcasa (2) sobre la parte inferior. Enchufe el cable (1) en la toma de corriente. Asegúrese de que está bien ajustada. Si está abierta, un contacto de seguridad evita que el aparato funcione.
4. Ponga en marcha el Orion pulsando el interruptor de encendido/ apagado (6). Seleccione la potencia deseada con el botón nivel de potencia 1 ó 2 (7).
5. Seleccione la humedad de aire deseada en el botón del higróstato (8). Puede escoger varios niveles, que van de 1 LED (humedad baja) a 5 LED (humedad alta). Si, por ejemplo, sólo se ilumina 1 LED, el aparato se desconecta al alcanzar una humedad relativa de un 35%, y comienza a funcionar de nuevo en cuanto baja del 35%. Le aconsejamos que elija un ajuste medio (zona de confort) para alcanzar una humedad atmosférica de entre el 40 y el 60%.

**Atención:** el aparato no se enciende si el higróstato está demasiado bajo.



6. Si es necesario, vierta 1 ó 2 gotas de aroma en la cuba prevista para ello (5). Así, el aroma se repartirá perfectamente por toda la habitación. No añada directamente los aromas en el agua del depósito.
7. El aparato incorpora una función de atenuación de luz. Si se mantiene pulsado durante 3 segundos el botón de selección del nivel de potencia (7), se apagarán los LED. El aparato continuará funcionando en el nivel previamente ajustado. Al pulsar de nuevo durante 3 segundos el botón de selección del nivel de potencia (7), se volverán a encender los LED.

## LIMPIEZA

- Antes de llevar a cabo el mantenimiento del aparato, y después de utilizarlo, apáguelo y desenchúfelo de la corriente eléctrica.
- Nunca sumerja el aparato en agua (peligro de cortocircuito). Límpielo con un trapo húmedo y después séquelo bien. Antes de limpiarlo, desenchúfelo.
- A pesar de que el contenido de cal en el agua puede variar, descalcifique el aparato una vez a la semana como mínimo: En primer lugar, retire la parte superior del aparato, y a continuación descalcíquelo con un antical doméstico. No olvide enjuagarlo bien. Móntelo antes de volver a utilizarlo.
- Sustituya los cartuchos del filtro (10) cada 2 ó 3 meses. La potencia disminuye si el papel del filtro tiene demasiada cal (la absorción de agua es menor).

## CLEAN CUBE

Antes de colocar el depósito de agua, coloque el Clean Cube en la posición indicada, en la parte inferior del aparato.

Gracias a su tecnología patentada, el Clean Cube evita la aparición de bacterias y gérmenes. Puede utilizarse durante una temporada como máximo, y es necesario sustituirlo por otro antes del verano siguiente.

El Clean Cube no evita cambiar el agua diariamente.

## UN DATO A TENER EN CUENTA:

*Instrucciones de funcionamiento del vaporizador:*

¿Cómo funciona el vaporizador? Los sistemas de vaporización humedecen el aire y lo limpian de partículas de suciedad y polen. Estos productos consiguen una humidificación muy eficaz de forma natural: el ventilador integrado conduce el aire seco a través de cartuchos del filtro, que poseen propiedades antibacterianas, y están empapados en agua. El aire de la habitación absorbe de forma natural la humedad que necesita. Gracias a este sistema, queda descartada una humidificación excesiva del aire. Además, no hace ruido y consume poca electricidad. Recomendamos utilizar el vaporizador en los dormitorios y las habitaciones de los niños.

*Recomendaciones referidas al agua:*

Hay que emplear siempre agua limpia para que el aire no se contamine. Es importante que el aparato esté limpio, en especial el depósito de agua.

Recomendación: Emplee siempre el Clean Cube para evitar la aparición de gérmenes en el agua.

*Higrostat:*

La tolerancia estándar de un higrostat integrado se sitúa en  $\pm 10\%$ . Esto significa que la humedad relativa del aire efectiva puede variar en la misma proporción.

## AVERÍAS

*El indicador de falta de agua (rojo) se ilumina a pesar de que el depósito está lleno de agua, el ventilador no funciona:*

Compruebe que la parte superior encaja perfectamente sobre la parte inferior.

### Potencia baja:

Lleve a cabo el mantenimiento según el capítulo "Limpieza". Si la humedad del aire es excesiva, la potencia del vaporizador disminuye

## REPARACIONES / RETIRADA

- Las reparaciones de aparatos eléctricos (cambiar el cable de conexión a la corriente) deben confiarse a técnicos especializados. La garantía deja de tener vigor en caso de llevar a cabo reparaciones no adecuadas, y el fabricante no asume ninguna responsabilidad al respecto.
- Si el cable de conexión a la corriente resulta dañado, el fabricante, su proveedor de servicios o un técnico especialista son los encargados de reemplazarlo para evitar daños.
- Nunca ponga en marcha el aparato si el cable o el enchufe se encuentran dañados, si el aparato no funciona bien, si se ha caído o ha sufrido cualquier otro tipo de daños (grietas / rotura de la carcasa).
- No emplee objetos puntiagudos, que puedan rayar la superficie del aparato, ni sustancias químicas corrosivas.
- Retire inmediatamente el aparato fuera de uso (retire el cable de conexión a la corriente) y depositelo en un vertedero adecuado para este tipo de residuos.
- No tire los aparatos eléctricos a la basura doméstica: diríjase a los puntos de reciclaje oficiales, en caso de que existan.
- Si los aparatos eléctricos no se retiran de forma adecuada, al descomponerse sus componentes se liberan sustancias tóxicas que se filtran en el suelo, contaminando el agua, alcanzando la cadena alimenticia o dañando la naturaleza.



No tire el aparato a la basura doméstica. Entregue el aparato en un lugar adecuado para este tipo de productos. Los residuos eléctricos y electrónicos deben ser eliminados correctamente y reciclarse. Es el único modo de conservar los recursos naturales y el medio ambiente.

El embalaje es reutilizable. Elimine el embalaje de forma adecuada, de acuerdo con un tratamiento de residuos que proteja la naturaleza.

## DATOS TÉCNICOS

Medidas	380 x 260 x 255 mm (Largura x Ancho x Alto)
Peso neto	aprox. 2.40 kg
Consumo de potencia / Potencia de humidificación	Máxima 18 Vatios, 350 g / h
Contenido del depósito	6 litros
Nivel sonoro	muy baja
Cumple con la norma EU	TÜV CE / CB / WEEE / RoHS
Nos reservamos el derecho a llevar a cabo modificaciones técnicas	

## GARANTÍA DE 2 AÑOS

Durante los dos años siguientes a la compra del aparato, lo repararemos o sustituiremos por otro si así lo desea, sin coste alguno. La garantía se aplica a la máquina, o a cualquier pieza que presente defectos en el material o de fabricación.

EXCEPTO EN EL CASO DE LA GARANTÍA ARRIBA DESCRITA, Coplax NO ASUME NINGUNA OTRA GARANTÍA, EXPRESA O IMPLÍCITA, NI DE MERCANCÍA O AJUSTE, INDEPENDIENTE DEL PROPÓSITO, REFERIDA AL PRODUCTO, TRANSCURRIDO EL PERÍODO DE COBERTURA DE GARANTÍA. Coplax se encarga de decidir si reparar o sustituir un producto en garantía. NO concedemos crédito en ningún caso. Las reparaciones arriba descritas son las únicas que efectúa el usuario en caso de que se incumpla de algún modo la garantía arriba mencionada

A QUIÉN CUBRE:

La garantía cubre el aparato Coplax siempre y cuando su propietario conserve la prueba de compra, que equivale a una factura o recibo. La garantía es intransferible. El propietario debe conservar la prueba de compra original. Antes de proceder a la devolución del aparato, es necesario enviar una copia de dicha prueba original (en la que consta la fecha de compra) por fax, correo electrónico o correo ordinario. Le rogamos que adjunte el número de modelo del aparato, además de una descripción detallada (escrita a máquina, si es posible) del problema que presenta el artículo. Introduzca la descripción en un sobre y péguela directamente en el aparato antes de cerrar la caja. No escriba nada en la caja original, ni la cambie.

**QUÉ NO CUBRE ESTA GARANTÍA:**

- Las piezas que precisan ser sustituidas con cierta frecuencia, como cartuchos de desmineralización, Clean Cube, filtros de carbón activo, filtros de mecha para el agua u otros artículos que requieran sustitución, excepto aquellos que presenten defectos en el material o de fabricación.
- Daños, averías, pérdidas o deterioro debido a un uso indebido, desgaste, negligencia, accidentes, instalación o posición incorrecta del aparato, mal uso, mantenimiento inadecuado, reparación no autorizada, exposición a temperaturas o condiciones extremas. Se incluyen los daños ocasionados por el uso indebido de aceites esenciales o tratamiento de aguas y soluciones limpiadoras.
- Los daños debidos al embalaje inadecuado o manipulación incorrecta por parte del transportista, que afecten a los productos devueltos.
- Pérdida o extravío de accesorios como la boquilla, la cápsula de fragancia, el tapón del depósito de agua etc.
- Los costes de envío y transporte desde el lugar de origen al taller de reparaciones.
- Daños directos, indirectos o especiales, sean del tipo que sean, incluyendo pérdida de ganancias u otras pérdidas económicas.
- Daños en una unidad enviada por uno de nuestros proveedores, ocasionados durante el transporte. Le rogamos que consulte directamente con dicho proveedor.

**Esta garantía no cubre daños o averías ocasionados por o resultado de no observar las indicaciones de Coplax, referidas a la instalación, utilización, el mantenimiento o la reparación del aparato.**

Děkujeme vám, že jste si vybrali jeden z řady kvalitních výrobků značky Styliet. Věříme, že vám zvlhčovač vzduchu „Orion“ přinese potěšení a zlepšení kvality vzduchu v místnosti, kde ho budete používat. Věnujte zvýšenou pozornost obsluze přístroje tak, aby nedošlo ke zranění, škodám na vašem majetku, k požáru nebo poškození přístroje. Proto si nejdříve prosím přečtete tento návod k obsluze ještě před uvedením přístroje do provozu a dodržujte bezpečnostní pokyny. **Důležité: Vlhkost vzduchu doporučována lékaři by se měla pohybovat mezi 40 % až 60 %.**

## POPIS PŘÍSTROJE

Přístroj se skládá z následujících hlavních částí

1. Síťový kabel
2. Horní kryt
3. Otvor pro vedení kabelu
4. Základna přístroje (současně také nádržka na vodu)
5. Kazeta pro parfemaci vzduchu
6. Tlačítko ON / OFF (zapnuto / vypnuto)
7. Tlačítko pro volbu výkonu (rychlosti ventilátoru), 1 nebo 2 / Strmivací funkcí.
8. Tlačítko pro nastavení vlhkosti (hygrostat)
9. Plnicí otvor na vodu s měrkou maximální hladiny (vystouplá část uvnitř otvoru)
10. Antibakteriální filtry (2 ks)
11. Antibakteriální stříbrná kostka
12. Indikátor provozu (kontrolka svítí modře - přístroj je zapnutý)
13. Indikátor hygrostatu (kontrolky udávají nastavení požadované úrovně vlhkosti, při 40 % nastaveno na kontinuální provoz)
14. Indikátor výkonu (1 kontrolka svítí - ekonomický provoz, obě kontrolky svítí – standardní provoz)
15. Indikátor nedostatku vody (kontrolka svítí červeně – přístroj je vypnutý a je třeba doplnit vodu)

## DŮLEŽITÉ BEZPEČNOSTNÍ POKYNY

- Před prvním uvedením přístroje do provozu si pečlivě přečtete návod k obsluze zvlhčovače vzduchu Orion a dobře ho uschovejte na bezpečném místě k pozdějšímu nahlédnutí, resp. předejte ho následnému majiteli spolu s přístrojem.
- Společnost Coplax AG, resp. dovozce odmítá jakékoliv ručení za škody, které vzniknou nedodržením tohoto návodu k obsluze.
- Přístroj je určen pouze pro použití v interiéru, jako jsou domácnosti, kanceláře, školy, ordinace apod. pro účely popsané v tomto návodu k obsluze. Přístroj není určen pro použití v průmyslu. Použití v rozporu s tímto určením, jakož i technické změny na přístroji mohou vést k ohrožení zdraví a života.
- Tento přístroj není určen k používání osobami (včetně dětí do 8 let) s omezenými fyzickými, smyslovými nebo duševními schopnostmi či osobami, které nemají patřičnou zkušenosti a/nebo znalosti, ledaže by na ně dohlížela osoba odpovědná za jejich bezpečnost nebo od ní obdržely pokyny, jak přístroj používat a musí porozumět rizikům s používáním přístroje spojeným. Je nutné dohlížet na děti, aby si s přístrojem nehrály. Děti také nesmí bez dozoru přístroj obsluhovat a čistit.

- Kabel připojujete pouze k odpovídajícímu zdroji střídavého proudu. Dbejte na hodnoty napětí uvedené na přístroji.
  - Síťovou zástrčku bezpodmínečně vyjměte ze zásuvky:
  - Před jakýmkoliv přemístěním přístroje
  - Před každým otevřením přístroje nebo plněním vodou
  - Při poruchách provozu
  - Před každým čistěním
  - Pokaždé, když přístroj přestanete používat
  - Nepoužívejte poškozené prodlužovací kabely.
  - Přístroj nikdy nenoste ani netahejte za síťový kabel.
  - Je přísně zakázáno zasahovat jakýmkoliv předměty dovnitř přístroje.
  - Výměnu poškozeného síťového kabelu světe výhradně výrobci, autorizovanému servisu nebo kvalifikovanému odbornému servisu, předejdete škodám na zařízení a úrazům.
  - Síťový kabel nesmí být napínán přes ostré hrany ani nesmí být přiskřípnutý.
  - Zástrčku nikdy nevytahujte ze zásuvky tahem za síťový kabel ani vlhkýma rukama.
  - Tento zvlhčovač vzduchu nikdy nepoužívejte v bezprostřední blízkosti koupací vany, sprchy nebo bazénu (dodržovat minimální odstup 3 m). Přístroj je nutno umístit tak, aby se ho osoby z vany nemohly dotknout.
  - Přístroj neumísťujte v blízkosti tepelného zdroje. Síťový kabel nevystavujte přímému působení žáru (např. žhavá deska sporáku, otevřený oheň, rozžhavaná žehlička či kamna). Síťový kabel chraňte před oleji.
  - Neumisťujte přístroj do bezprostřední blízkosti stěn, závěsů nebo nábytku.
  - Dbejte na to, aby byl přístroj stabilně umístěn a nikdo nemohl o síťový kabel zakopnout.
  - Přístroj není odolný proti střikající vodě.
  - Přístroj neuchovávejte ani neprovozujte ve venkovním prostředí.
  - Nepoužívaný přístroj vložte do obalu a skladujte na suchém místě mimo dosah dětí.
  - Vždy odpojte přístroj ze sítě v případě čištění nebo plnění vodou.
  - Nepřidávejte do vody žádné přísady (vůně, esenciální oleje, osvěžovače vody), mohlo by dojít k poškození přístroje.
- Přístroj nepokládejte přímo na zem nebo na nábytek, vždy použijte voděodolnou podložku.**

#### **POKYNY PRO PRVNÍ UVEDENÍ PŘÍSTROJE DO PROVOZU**

1. Nepřenášejte přístroj s nádržkou s vodou. Vystavujete se těmto rizikům:
  - Z nádržky se může do horní části přístroje dostat voda a poškodit elektroniku přístroje.
  - Voda se může snadno vylít z nádržky na podlahu, kde může způsobit škodu.
2. Z tohoto důvodu je doporučeno nádržku (4) s vodou naplnit odděleně bez horního krytu (2) a umístit na požadované místo (na rovné podložce/ podlaze). Mimořádně je možné zařízení přemístit vcelku, a teprve pak naplnit nádržku vodou prostřednictvím plnicího otvoru (9). Nyní umístěte antibakteriální filtry (10) na své místo.
3. Když je přístroj naplněn vodou, nasadte zpět horní kryt (2) a zapojte síťový kabel (1) do zásuvky. Zkontrolujte, zda je horní kryt bezpečně usazen, v opačném případě by díky bezpečnostním kontaktům přístroj nefungoval.
4. Zapněte přístroj stisknutím tlačítka zapnout/ vypnout (6) a zvolte požadovaný výkon 1 nebo 2 (7).

5. Požadovanou úroveň vlhkosti vzduchu lze nastavit pomocí tlačítka pro obsluhu hygrostatu [8], přičemž rozsvícená 1 LED dioda indikuje nízkou vlhkost vzduchu až po rozsvícených 5 LED diod (vysoká vlhkost vzduchu). Například, pokud je rozsvícená pouze 1 LED dioda, přístroj se automaticky vypne, pokud je hladina vlhkosti v místnosti přibližně 35 %. Přístroj se znovu automaticky zapne, pokud vlhkost vzduchu v místnosti klesne pod 35 %. Doporučujeme nastavit regulátor do střední polohy s optimální vlhkostí mezi 40-60 %.  
**Upozornění:** Pokud je na přístroji nastavená nejnižší hladina vlhkosti, přístroj se automaticky nezapne.
6. Přístroj Orion umožňuje rozptylovat do místnosti vůně a aromatické látky. K tomu slouží kazeta pro parfemaci vzduchu [5]. Nakapejte do kazety 1-2 kapky k tomu určené vonné esence a zasuňte zpět. Nikdy nepřidávejte tyto látky do vodní nádržky. Mohlo by dojít k poškození zařízení.
7. Jakmile se rozsvítí červená kontrolka nedostatku vody [15], přístroj se automaticky vypne. Pro doplnění vody vypněte přístroj také tlačítkem ON / OFF [6] a vytáhněte síťový kabel ze zásuvky. Poté doplňte vodu pomocí plnicího otvoru [9].
8. Přístroj je vybaven stmívací funkcí. Stisknutím tlačítka pro volbu výkonu [7] po dobu 3 sekund se osvětlení LED vypne. Přístroj je v předvoleném nastavení nadále v provozu. Opakovaným stisknutím tlačítka pro volbu výkonu [7] po dobu 3 sekund se osvětlení LED znovu zapne.

## ÚDRŽBA A POSTUP PŘI ČIŠTĚNÍ

- Před provedením údržby a po každém použití vypněte přístroj a vytáhněte přívodní kabel ze zásuvky. Pozor! Přístroj se nikdy nesmí ponořit do vody. Hrozí nebezpečí zkratu.
- Vnější povrch otírejte vlhkým hadříkem a poté dobře osušte.
- Odvápňení přístroje provádějte v závislosti na tvrdosti vody, kterou používáte. Nejméně však jednou za týden. Při čištění vnitřní části odstraňte horní kryt [2] a z vnitřní komory základny vyjměte stříbrnou kostku [11]. Poté můžete vyčistit vnitřní část hlavní základny [4] běžným odvápnovačem, následně vše pečlivě opláchněte. Pokud je přístroj zanesen víc, můžete použít měkký čisticí kartáček. Nikdy na odstranění nečistot nepoužívejte tvrdé ostré předměty. Před opětovným použitím přístroje je potřeba všechny jeho části uvést do stavu pro bezproblémový provoz.
- Výměnu antibakteriálních filtrů provádějte každé 2 až 3 měsíce. Pokud jsou zaneseny vodním kamenem, účinnost zvlhčování se snižuje díky snížené nasákavosti filtrů.

## ANTIBAKTERIÁLNÍ STŘÍBRNÁ KOSTKA

Patentovaný materiál antibakteriální stříbrné kostky [11] zabraňuje permanentním uvolňováním iontů stříbra růstu choroboplodných zárodků. Použití kostky podporuje hygienické prostředí v místnosti. Doba účinnosti je jeden rok, proto doporučujeme vyměnit antibakteriální stříbrnou kostku před každou novou zvlhčovací sezónou.

Kostka působí, jakmile se v přístroji dostane do kontaktu s vodou, i když je přístroj vypnutý.

## UŽITEČNÉ INFORMACE

### *Princip funkce*

Styler Orion je multifunkční přístroj, který zvlhčuje vzduch a zároveň z něj odstraňuje nečistoty a pyl. Pracuje na principu přirozeného zvlhčení, kdy integrovaný ventilátor nasává suchý vzduch přes vodou nasáklý antibakteriální filtr. Vzduch absorbuje pouze tolik vlhkosti, dokud není přirozeně nasycen a nedochází tak k jeho přehlcení. Zároveň jsou ve filtru účinně zachyceny veškeré nečistoty i kouřové částice. Zařízení s tímto systémem jsou neuvěřitelně tichá a spotřebují minimum elektrické energie. Orion je vhodný zejména pro ložnice a dětské pokoje.

### *Tipy týkající se vody*

Nepoužívejte vodu, k jejímuž odvápňení bylo použito změkčovaadel na bázi solí. Tyto prostředky nahrazují vápník solí, která se pak usazuje v místnosti jako bílý nános. Čistá voda musí být vždy použita proto, aby vzduch zůstal hygienicky čistý. Zařízení a zvláště zásobník vody musí být vždy hygienicky

čistě.

#### *Doporučení:*

Používejte vždy antibakteriální stříbrnou kostku, protože výrazně snižuje tvorbu bakterií ve vodě.

#### *Ukazatel vlhkosti:*

Standardní odchylka hygrostatu u tohoto typu přístrojů je  $\pm 10\%$ . Proto může být zobrazena odlišná hodnota než na jiném vlhkoměru. Nejedná se však o vadu přístroje.

#### *Důležité upozornění:*

Jakékoliv materiály pohlcující vlhkost umístěné v těsné blízkosti zařízení mohou ovlivňovat výsledek měření okolního vzduchu a tím správnou funkci přístroje. Pro dosažení nastavených hodnot vlhkosti musí být zvlhčovaná místnost uzavřena. Proudění vzduchu, otevřené okno či dveře zabraňují zvlhčovači v dosažení těchto hodnot. Velké místnosti, přesušený vzduch nebo místnost vybavená savými materiály (závěsy, čalouněné sedací soupravy, koberce apod.) mohou zapříčinit dosažení požadované hladiny vlhkosti až po delší době.

## **ZÁVADY A JEJICH ŘEŠENÍ**

### *Kontrolka indikující nedostatek vody nezhasíná ani po naplnění nádržky vodou*

Zkontrolujte, zda je horní kryt správně a pevně nasazen. Jedině tak může zařízení správně a bezpečně fungovat.

### *Přístroj zvlhčuje málo, často se vypíná*

Provedte údržbu popsanou v kapitole „Údržba a postup při čištění“. Pokud se častěji vypíná, v místnosti již bylo dosaženo optimální vlhkosti a výkon přístroje se tedy automaticky snížil.

## **OPRAVY A LIKVIDACE ZAŘÍZENÍ**

Opravy zařízení (výměnu síťového kabelu) smí provádět pouze autorizovaný servis. Při neodborných opravách zaniká záruka a veškerá odpovědnost za záruky.

- Výměnu poškozeného síťového kabelu svěřte výhradně výrobci, autorizovanému servisu nebo kvalifikovanému odbornému servisu. Předjedete škodám na zařízení.
- Zařízení nikdy neuvádějte do provozu, je-li poškozen přírodní kabel nebo zástrčka, nefunguje-li zařízení správně, pokud spadlo nebo je poškozeno jiným způsobem (praskliny / trhliny skříně).
- Nepoužívejte ostré a tvrdé předměty ani agresivní chemikálie, které by mohly zařízení jakkoliv poškodit.
- Neinstalujte do zařízení žádné doplňkové příslušenství, které není zmíněno v tomto návodu.
- Ihned po skončení životnosti přístroj znehodnoťte (odřízněte síťový kabel) a odevzdejte ho na k tomu určeném sběrném místě.
- Elektrické přístroje nepatří do domovního odpadu, odevzdejte je na k tomu určených recyklačních místech.
- Nekontrolovaná likvidace přístroje může v průběhu jeho rozkladu vést k uvolňování nebezpečných látek do spodní vody, a tím do potravního řetězce, a na dlouhou dobu zatížit životní prostředí.



Tento symbol uvedený na výrobku nebo v průvodní dokumentaci znamená, že použitý výrobek nesmí být likvidován společně s komunálním odpadem. Za účelem ekologické likvidace použitý výrobek odevzdejte v určených sběrných dvorech. Správnou likvidací výrobku pomůžete zachovat cenné přírodní zdroje a omezit potenciální negativní dopady na životní prostředí a lidské zdraví. Při nesprávné likvidaci tohoto druhu odpadu mohou být v souladu s předpisy uděleny pokuty. Více informací o sběrných místech ve vašem regionu získáte na příslušném úřadě. Tento výrobek nesmí být likvidován společně s obchodním odpadem.

## TECHNICKÁ SPECIFICKACE

Rozměry:	380 x 260 x 255 mm (šířka x hloubka x výška)
Hmotnost:	cca 2.40 kg
Příkon:	max. 18 W
Maximální zvlhčovací výkon:	350 ml/h
Objem nádrže na vodu:	6 l
Hlučnost:	velmi tichý
Napětí:	220-230 V
V souladu s EU předpisy:	TÜV CE / CB / WEEE / RoHS
Technické změny vyhrazeny	

## ZÁRUČNÍ PODMÍNKY

Výrobce Coplax AG poskytuje záruku dle zákona na materiálové a výrobní vady komponentů zařízení a jejich servis v délce trvání 24 měsíců od data prodeje uvedeném na dokladu o koupi. Pro uplatnění záruky je nutné předložit záruční list nebo doklad o koupi potvrzený vašim prodejcem.

**VEŠKERÉ NÁROKY PLYNOUCÍ ZE ZÁRUKY JSOU ČASOVĚ OMEZENY NA DVOULETOU ZÁRUČNÍ DOBU.**

### *PRO KOHO PLATÍ ZÁRUKA:*

Záruka platí pouze na výrobky zakoupené v rámci distributorské sítě výhradního dodavatele. Nelze uplatňovat záruku na výrobky zakoupené jinde než v ČR a SR. Záruku uplatňujte ihned, jakmile se vada vyskytne. V opačném případě může dojít k nevratnému poškození výrobku a ztráty záruky.

### *TATO ZÁRUKA SE NEVZTAHUJE NA:*

- závady vzniklé v důsledku použití v rozporu s určením výrobku
- chybné instalace
- nevhodného zacházení, nesprávné údržby, opotřebení, mechanického poškození
- zapojení k jiné než předepsané elektrické síti
- nedodržení podmínek v návodu
- vystavení nepřiměřeným teplotám, nebo neautorizovaného zásahu do zařízení.

To zahrnuje i škody způsobené špatným použitím vonných esencí, nebo úpravou vody a nesprávným čištěním.

Tato záruka se nevztahuje na výměnné filtry zařízení ani na antibakteriální stříbrnou kostku, které jsou běžným spotřebním materiálem a jejichž opotřebení se může projevit před uplynutím záruční doby, pokud se nebude jednat o výrobní vadu.

Záruka se nevztahuje také na poškození výrobku během přepravy, které bylo způsobeno nesprávnou manipulací či zacházením. V případě poškození obalu výrobku vzniklým přepravou reklamujte zásilku přímo u dopravce.

Výrobce nenes zodpovědnost za následné škody ani za škody vzniklé používáním tohoto výrobku vč. ztráty zisku či jiné ekonomické ztráty.



Ďakujeme vám, že ste si vybrali jeden z radu kvalitných výrobkov značky Styliet. Veríme, že vám zvlhčovač vzduchu „Orion“ prinesie potešenie a zlepšenie kvality vzduchu v miestnosti, kde ho budete používať. Venujte zvýšenú pozornosť obsluhu prístroja tak, aby nedošlo k zraneniu, škodám na vašom majetku alebo poškodeniu prístroja. Preto si najskôr, ešte pred uvedením prístroja do prevádzky, prosím, prečítajte tento návod na obsluhu a dodržujte bezpečnostné pokyny. **Dôležité: Vlhkosť vzduchu odporúčaná lekárom by sa mala pohybovať medzi 40 % až 60 %.**

## POPIS PRÍSTROJA

Prístroj sa skladá z nasledujúcich hlavných častí:

1. Sieťový kábel
2. Horný kryt
3. Otvor na vedenie kábla
4. Základňa prístroja (súčasne taktiež nádržka na vodu)
5. Kazeta na parfumáciu vzduchu
6. Tlačidlo ON / OFF (zapnuté / vypnuté)
7. Tlačidlo na voľbu výkonu (rýchlosti ventilátora), 1 alebo 2 / Funkcijo Dimmer
8. Tlačidlo na nastavenie vlhkosti (hygrostat), od 40 do 60 %
9. Plniaci otvor na vodu s odmerkou maximálnej hladiny (vystupujúca časť vnútri otvoru)
10. Antibakteriálne filtre (2 ks)
11. Antibakteriálna strieborná kocka
12. Indikátor prevádzky (kontrolka svieti modro – prístroj je zapnutý)
13. Indikátor hygrostatu (kontrolky udávajú nastavenie požadovanej úrovne vlhkosti, pri 40 % nastavené na kontinuálnu prevádzku)
14. Indikátor výkonu (1 kontrolka svieti - ekonomická prevádzka, obe kontrolky svietia – štandardná prevádzka)
15. Indikátor nedostatku vody (kontrolka svieti červeno – prístroj je vypnutý a treba doplniť vodu)

## DÔLEŽITÉ BEZPEČNOSTNÉ POKYNY

- Pred prvým uvedením prístroja do prevádzky si, prosím, prečítajte tento návod na obsluhu a dobre ho uschovajte na neskoršie nazretie, resp. odovzdajte ho následnému majiteľovi spolu s prístrojom.
- Spoločnosť Coplax, resp. dovozca odmieta akékoľvek ručenie za škody, ktoré vzniknú nedodržaním tohto návodu na obsluhu.
- Prístroj je určený iba na použitie v domácnosti na účely popísané v tomto návode na obsluhu. Použitie v rozpore s týmto určením, ako aj technické zmeny na prístroji, môže viesť k ohrozeniu zdravia a života.
- Tento prístroj nie je určený na používanie osobami (vrátane detí do ôsmich rokov) s obmedzenými fyzickými, zmyslovými alebo duševnými schopnosťami či osobami, ktoré nemajú patričné skúsenosti a/alebo znalosti, ledaže by na ne dohliadala osoba zodpovedná za ich bezpečnosť alebo od nej prijali pokyny, ako prístroj používať a musí porozumieť rizikám s používaním prístroja spojeným. Je nutné dohliadať na deti, aby sa nehrali so zariadením. Deti tiež nesmie bez dozoru prístroj obsluhovať a čistiť.
- Kábel pripájajte iba k zdroju striedavého prúdu. Dbajte na hodnoty napätia uvedené na prístroji.

- Sieťovú zástrčku bezpodmienečne vytiahnite zo zásuvky:
    - Pred akýmkoľvek premiestnením prístroja
    - Pred každým otvorením prístroja alebo plnením vodou
    - Pri poruchách prevádzky
    - Pred každým čistením
    - Zakaždým, keď prístroj prestanete používať
  - Nepoužívajte poškodené predlžovacie káble.
  - Sieťový kábel nesmie byť napínaný cez ostré hrany ani nesmie byť pricviknutý.
  - Zástrčku nikdy nevyťahujte zo zásuvky ťahom za sieťový kábel ani vlhkými rukami. Výmenu poškodeného sieťového kábla zverte výhradne výrobcovi, autorizovanému servisnému stredisku alebo kvalifikovanému odbornému servisu, predídete škodám na zariadení a úrazom.
  - Tento prístroj nikdy nepoužívajte v bezprostrednej blízkosti kúpacej vane, sprchy alebo bazénu (dodržiavať minimálny odstup 3 m). Prístroj je nutné umiestniť tak, aby sa ho osoby z vane nemohli dotknúť.
  - Prístroj neumiestňujte v blízkosti tepelného zdroja. Sieťový kábel nevystavujte priamemu pôsobeniu tepla (napr. horúca doska sporáka, otvorený oheň, rozžeravená žehlička či pec). Sieťový kábel chráňte pred olejmi.
  - Dbajte na to, aby bol prístroj počas prevádzky stabilný a aby nehrozilo zakopnutie cez sieťový kábel.
  - Prístroj nie je chránený proti striekajúcej vode.
  - Prístroj neuchovávajte ani neprevádzkujte na voľnom priestranstve.
  - Prístroj skladujte (zabalený) na suchom a deťom neprístupnom mieste.
  - Vždy odpojte prístroj zo siete v prípade čistenia alebo plnenie vodou.
  - Nepoužívaný prístroj vložte do obalu a skladujte na suchom mieste mimo dosahu detí.
  - Nepripievajte do vody žiadne prísady (vône, esenciálne oleje, osviežovače vody), mohlo by dôjsť k poškodeniu prístroja.
- Prístroj nekladte priamo na zem alebo na nábytok, vždy použite vodovzdornú podložku.**

## POKYNY PRE PRVÉ UVEDENIE PRÍSTROJA DO PREVÁDZKY

1. Neprenášajte prístroj s nádržkou s vodou. Vystavujete sa týmto rizikám:
  - Z nádržky sa môže do hornej časti prístroja dostať voda a poškodiť elektroniku prístroja.
  - Voda sa môže ľahko vyliať z nádržky na podlahu, kde môže spôsobiť škodu.
2. Z tohto dôvodu sa odporúča nádržku (4) s vodou naplniť oddelene bez horného krytu (2) a umiestniť na požadované miesto (na rovnú podložku / podlahu). Výnimočne je možné zariadenie premiestniť vcelku a až potom naplniť nádržku vodou prostredníctvom plniaceho otvoru (9). Teraz umiestnite antibakteriálne filtre (10) na svoje miesto.
3. Keď je prístroj naplnený vodou, nasadte späť horný kryt (2) a zapojte sieťový kábel (1) do zásuvky. Skontrolujte, či je horný kryt bezpečne usadený, v opačnom prípade by vďaka bezpečnostným kontaktom prístroj nefungoval.
4. Zapnite prístroj stlačením tlačidla zapnúť / vypnúť (6) a zvolte požadovaný výkon 1 alebo 2 (7).
5. Požadovaná úroveň vlhkosti vzduchu je možné nastaviť pomocou tlačidla na obsluhu hygrostatu (8), pričom rozsvietená 1 LED dióda indikuje nízku vlhkosť vzduchu až po rozsvietenie 5 LED diód (vysoká vlhkosť vzduchu). Napríklad, ak je rozsvietená iba 1 LED dióda, prístroj sa automaticky vypne, ak je hladina vlhkosti v miestnosti približne 35 %. Prístroj sa znovu automaticky zapne, ak vlhkosť vzduchu v miestnosti klesne pod 35 %. Odporúčame nastaviť regulátor do strednej polohy s optimálnou vlhkosťou medzi 40 – 60 %.

**Upozornenie:** Ak je na prístroji nastavená najnižšia hladina vlhkosti, prístroj sa automaticky nezapne.

6. Prístroj Orion umožňuje rozptyľovať do miestnosti vône a aromatické látky. Na to slúži kazeta na parfumáciu vzduchu [5]. Nakvapajte do kazety 1 – 2 kvapky na to určenej vonnej esencie a zasuňte späť. Nikdy nepridávajte tieto látky do vodnej nádrčky. Mohlo by dôjsť k poškodeniu zariadenia.
7. Hneď ako sa rozsvieti červená kontrolka nedostatku vody [15], prístroj sa automaticky vypne. Na doplnenie vody vypnite prístroj tiež tlačidlom ON/ OFF [6] a vyťahnite sieťový kábel zo zásuvky. Potom doplňte vodu pomocou plniaceho otvoru [9].
8. Naprava ima vgrajeno funkcijo Dimmer (zatemnitev). Ko tipko za raven lastnosti [7] pritisnete za 3 sekunde, se lučka LED izklopijo. Naprava še naprej deluje s prednastavljeno stopnjo. Z večkratnim ponovnim pritiskom na tipko za raven lastnosti [7] za 3 sekunde se lučka LED ponovno vklopi.

## ÚDRŽBA A POSTUP PRI ČISTENÍ

- Pred vykonaním údržby a po každom použití vypnite prístroj a vyťahnite prívodný kábel zo zásuvky. Pozor! Prístroj sa nikdy nesmie ponoriť do vody. Hrozí nebezpečenstvo skratu.
- Vonkajší povrch utierajte vlhkou handričkou a potom dobre osušte.
- Odvápnenie prístroja vykonávajte v závislosti od tvrdosti vody, ktorú používate. Najmenej však raz za týždeň. Pri čistení vnútornej časti odstráňte horný kryt [2] a z vnútornej komory základne vyberte striebornú kocku [11]. Potom môžete vyčistiť vnútornú časť hlavnej základne [4] bežným odvápnovačom, následne všetko dôkladne opláchnite. Ak je prístroj zanesený viac, môžete použiť mäkkú čistiacu kefku. Na odstránenie nečistôt nikdy nepoužívajte tvrdé ostré predmety. Pred opätovným použitím prístroja je potrebné všetky jeho časti uviesť do stavu pre bezproblémovú prevádzku.
- Výmenu antibakteriálnych filtrov vykonávajte každé 2 až 3 mesiace. Ak sú zanesené vodným kameňom, účinnosť zvlhčovania sa znižuje pre zníženú nasiakavosť filtrov.

## ANTIBAKTERIÁLNA STRIEBORNÁ KOCKA

- Patentovaný materiál antibakteriálnej striebornej kocky [11] zabraňuje permanentným uvoľňovaním iónov striebra rastu choroboplodných zárodkov. Použitie kocky podporuje hygienické prostredie v miestnosti. Dĺžka účinnosti je jeden rok, preto odporúčame vymeniť antibakteriálnu striebornú kocku pred každou novou zvlhčovacou sezónou.
- Kocka pôsobí, hneď ako sa v prístroji dostane do kontaktu s vodou, aj keď je prístroj vypnutý.

## UŽITOČNÉ INFORMÁCIE

### PRINCÍP FUNKCIE

Styler Orion je multifunkčný prístroj, ktorý zvlhčuje vzduch a zároveň z neho odstraňuje nečistoty a peľ. Pracuje na princípe prirodzeného zvlhčovania, kedy integrovaný ventilátor nasáva suchý vzduch cez vodu nasiaknutý antibakteriálny filter. Vzduch absorbuje iba toľko vlhkosti, pokým nie je prirodzene nasýtený a nedochádza tak k jeho prevlhčeniu. Zároveň sú vo filtri účinne zachytené všetky nečistoty aj dymové častice. Zariadenia s týmto systémom sú neuveriteľne tiché a spotrebujú minimum elektrickej energie.

Orion je vhodný najmä pre spálne a detské izby.

### TIPY TÝKAJÚCE SA VODY

Nepoužívajte vodu, na ktorej odvápnenie už boli použité zmäkčovadlá na báze soli. Tieto prostriedky nahradzujú vápnik soli, ktorá sa potom usadzuje v miestnosti ako biely nános. Čistá voda musí byť vždy použitá preto, aby vzduch zostával hygienicky čistý. Zariadenie a zvlášť zásobník vody musia byť vždy hygienicky čisté.

Odporúčanie: Používajte vždy antibakteriálnu striebornou kocku, pretože výrazne znižuje tvorbu bak-

térií vo vode.

#### **UKAZOVATEĽ VLHKOSTI**

Štandardná odchýlka hygrostatu pri tomto type prístrojov je  $\pm 10\%$ . Preto môže byť zobrazená odlišná hodnota než na inom vlhkomere. Nejde však o chybu prístroja.

#### **DÔLEŽITÉ UPOZORNENIE:**

Akékoľvek materiály pohlcujúce vlhkosť umiestnené v tesnej blízkosti zariadenia môžu ovplyvňovať výsledok merania okolitého vzduchu a tým správnu funkciu prístroja. Pre dosiahnutie nastavených hodnôt vlhkosti musí byť zvlhčovacia miestnosť uzavrená. Prúdenie vzduchu, otvorené okno či dvere zabráňujú zvlhčovaču dosiahnutie týchto hodnôt. Veľké miestnosti, presušený vzduch alebo miestnosť vybavená nasiakavými materiálmi (závesy, čalúnené sedacie súpravy, koberce a pod.), môžu zapríčiniť dosiahnutie požadovanej hladiny vlhkosti až po dlhšej dobe.

## **PORUCHY A ICH RIEŠENIE**

**KONTROLKA INDIKUJÚCA NEDOSTATOK VODY NEZHASÍNA ANI PO NAPLNENÍ NÁDRŽKY VODOU SKONTROLUJTE, ČI JE HORNÝ KRYT SPRÁVNE A PEVNE NASADENÝ.** Jedine tak môže zariadenie správne a bezpečne fungovať.

#### **PRÍSTROJ ZVLHČUJE MÁLO, ČASTO SA VYPÍNA**

Vykonajte údržbu popísanú v kapitole „Údržba a postup pri čistení“. Ak sa častejšie vypína, v miestnosti už bola dosiahnutá optimálna vlhkosť a výkon prístroja sa teda automaticky znížil.

## **OPRAVY / LIKVIDÁCIA**

- Opravy elektrospotrebičov (výmenu sieťového kábla) smie vykonávať iba odborný servis. Pri neodborných opravách zaniká záruka a všetka zodpovednosť zo záruky.
- Výmenu poškodeného sieťového kábla zverte výhradne výrobcovi, autorizovanému servisnému stredisku alebo kvalifikovanému odbornému servisu. Predídete škodám na zariadení.
- Zariadenie nikdy neuvádzajte do prevádzky, ak je poškodený prívodný kábel alebo zástrčka, ak nefunguje zariadenie správne, ak spadlo alebo je poškodené iným spôsobom (praskliny / trhliny skrine).
- Nepoužívajte ostré predmety, ktoré by mohli zariadenie poškriabať, ani lepkavé chemikálie.
- Ihneď po skončení životnosti prístroj znehodnotte (odrežte sieťový kábel) a odovzdajte ho na na to určenom zbernom mieste.
- Elektrické prístroje nepatria do domového odpadu, odovzdajte ich na nato určenom recyklačnom mieste.
- Nekontrolovaná likvidácia prístroja môže v priebehu jeho rozkladu viesť k uvoľňovaniu nebezpečných látok do spodnej vody, a tým do potravinového reťazca, a na dlhý čas zaťažiť životné prostredie.



Tento symbol uvedený na výrobku alebo v sprievodnej dokumentácii znamená, že použitý výrobok nesmie byť likvidovaný spoločne s komunálnym odpadom. S cieľom ekologickej likvidácie použitý výrobok odovzdajte v určených zberných dvoroch. Správnu likvidáciu výrobku pomôžete zachovať cenné prírodné zdroje a obmedziť potenciálne negatívne dopady na životné prostredie a ľudské zdravie. Pri nesprávnej likvidácii tohto druhu odpadu môžu byť v súlade s predpismi udelené pokuty. Viac informácií o zberných miestach vo vašom regióne získate na príslušnom obecnom úrade.

## TECHNICKÁ ŠPECIFIKÁCIA

Rozmery:	(šírka × hĺbka × výška) 380 x 260 x 255 mm
Hmotnosť:	cca 2.40 kg
Príkion:	max. 18 W
Zvlhčovací výkon:	350 ml/h
Objem nádrže na vodu:	6 l
Hlučnosť:	veľmi tichý
Napätie:	220 – 230 V
V súlade s EÚ predpismi:	TÜV CE / CB / WEEE / RoHS
Technické zmeny vyhradené	

## ZÁRUČNÉ PODMIENKY

Výrobca Coplax AG poskytuje záruku podľa zákona na materiálové a výrobné chyby komponentov zariadení a ich servis v dĺžke trvania 24 mesiacov od dátumu predaja uvedenom na doklade o kúpe. Pri uplatnení záruky je nutné predložiť záručný list potvrdený vašim predajcom alebo doklad o kúpi.

VŠETKY NÁROKY PLYNÚCE ZO ZÁRUKY SÚ ČASOVO OBMEDZENÉ DVOJROČNOU ZÁRUČNOU LEHOTOU.

### *PRE KOHO PLATÍ ZÁRUKA:*

Záruka platí iba na výrobky zakúpené v rámci distribútorskej siete výhradného dodávateľa. Nie je možné uplatňovať záruku na výrobky zakúpené inde ako v SR a ČR. Záruku uplatňujte ihneď, ako náhle sa vada vyskytne. V opačnom prípade môže dôjsť k nevratnému poškodeniu výrobku a straty záruky.

### *TÁTO ZÁRUKA SA NEVZŤAHUJE NA:*

- poruchy vzniknuté v dôsledku použitia v rozpore s určením výrobku
- chybnej inštalácie, nevhodného zaobchádzania, nesprávnej údržby, opotrebovania, mechanického poškodenia
- zapojenia k inej než predpísanej elektrickej sieti
- nedodržania podmienok v návode
- vystavenia neprimeraným teplotám alebo neautorizovaného zásahu do zariadenia.

To zahŕňa aj škody spôsobené nesprávnym použitím vonných esencií, alebo úpravou vody a nesprávnym čistením.

Táto záruka sa nevzťahuje na výmenné filtre zariadenia ani na antibakteriálnu striebornú kocku, ktoré sú bežným spotrebným materiálom a ktorých opotrebenie sa môže prejavíť pred uplynutím záručnej doby, ak sa nebude jednať o výrobnú vadu.

Záruka sa taktiež nevzťahuje na poškodenie výrobku počas prepravy, ktoré bolo spôsobené nesprávnou manipuláciou či zaobchádzaním. V prípade poškodenia obalu výrobku vzniknutým prepravou reklamujte zásielku priamo u dopravcu.

Výrobca nenesie zodpovednosť za následné škody ani za škody vzniknuté používaním tohto výrobku vrátane straty zisku či inej ekonomickej straty.



